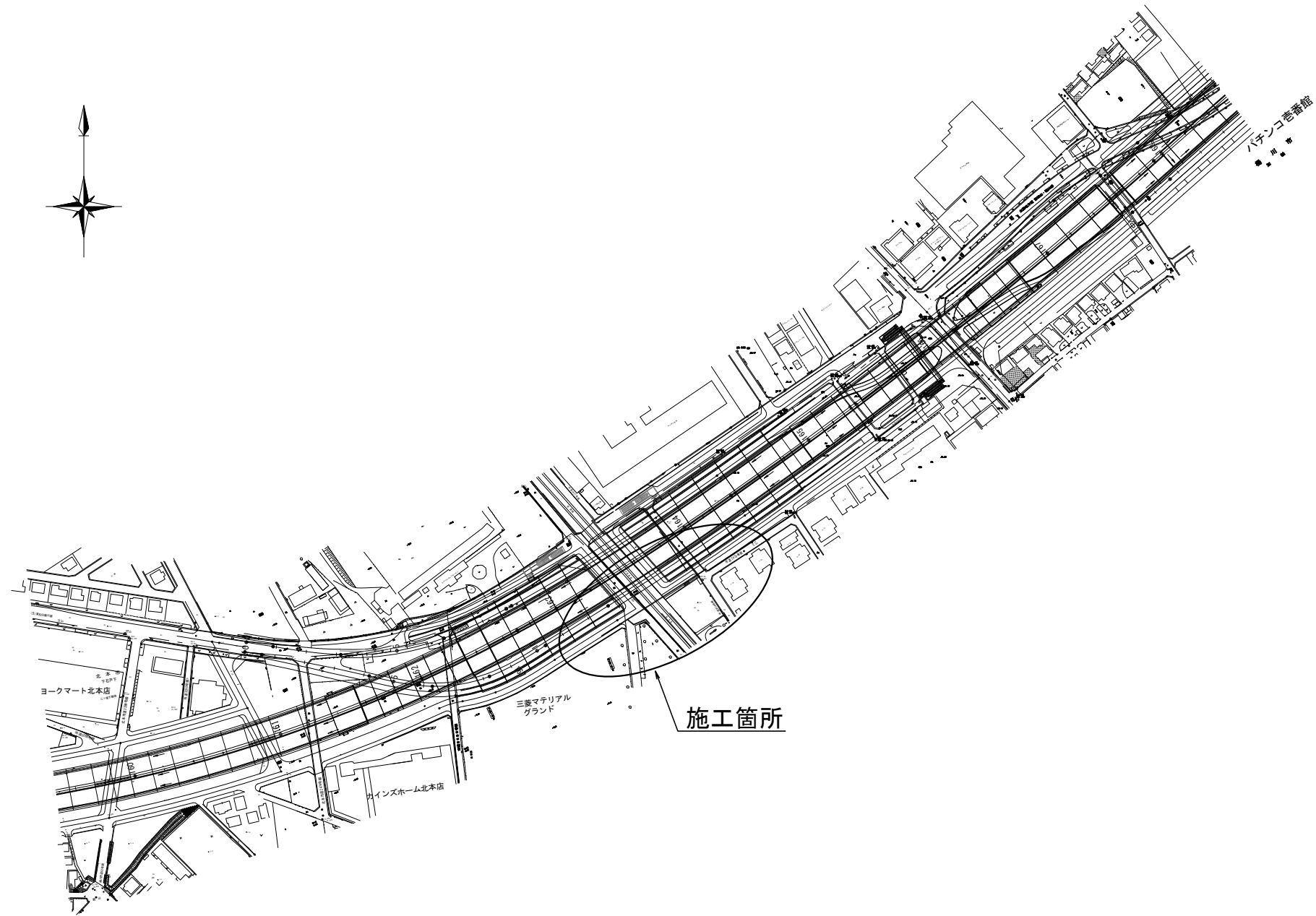
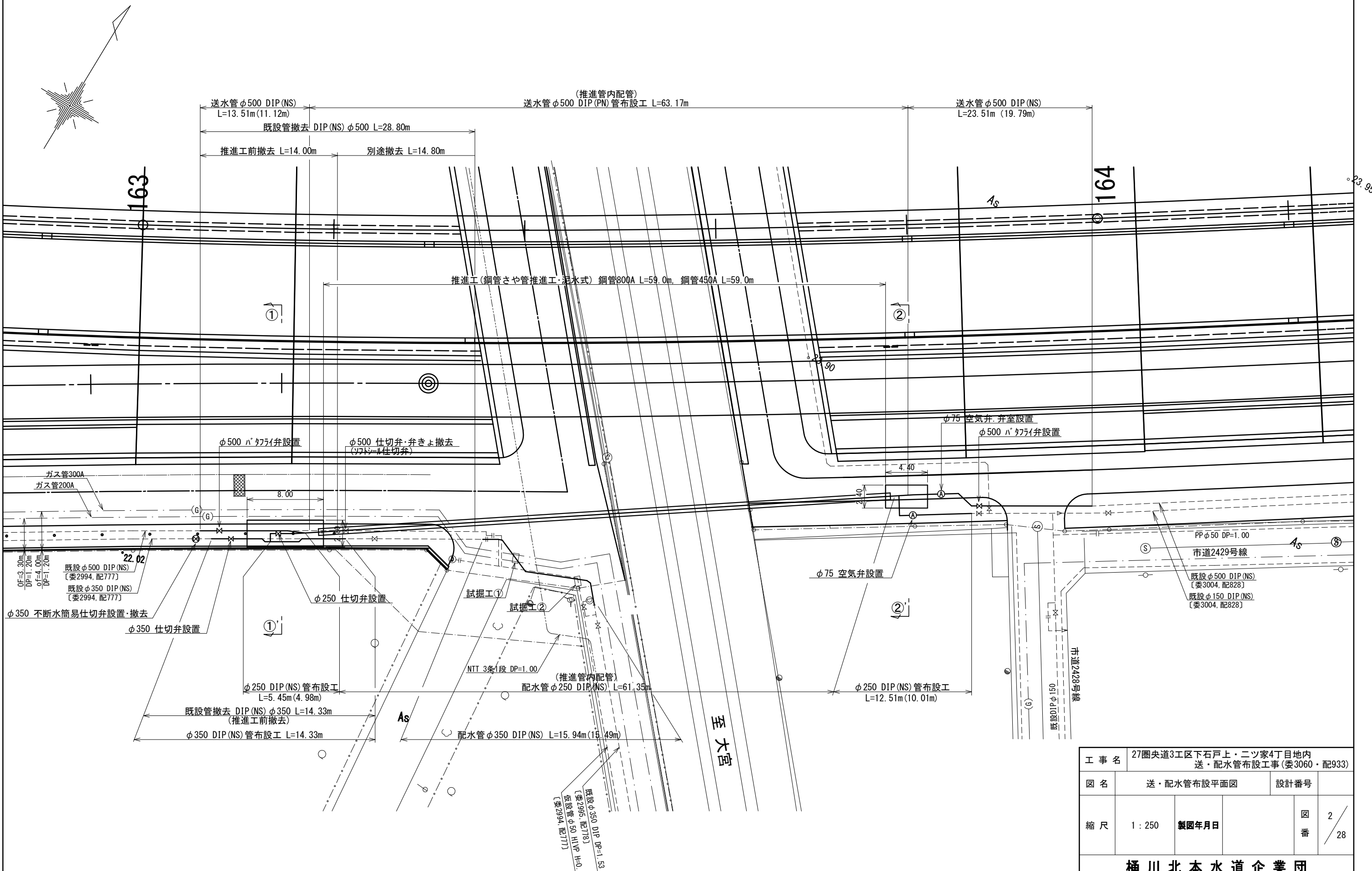


案内図 S=1/2500



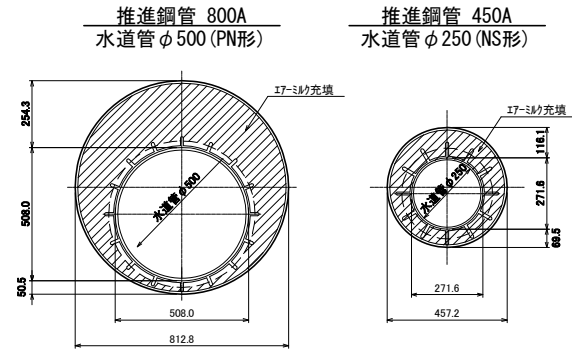
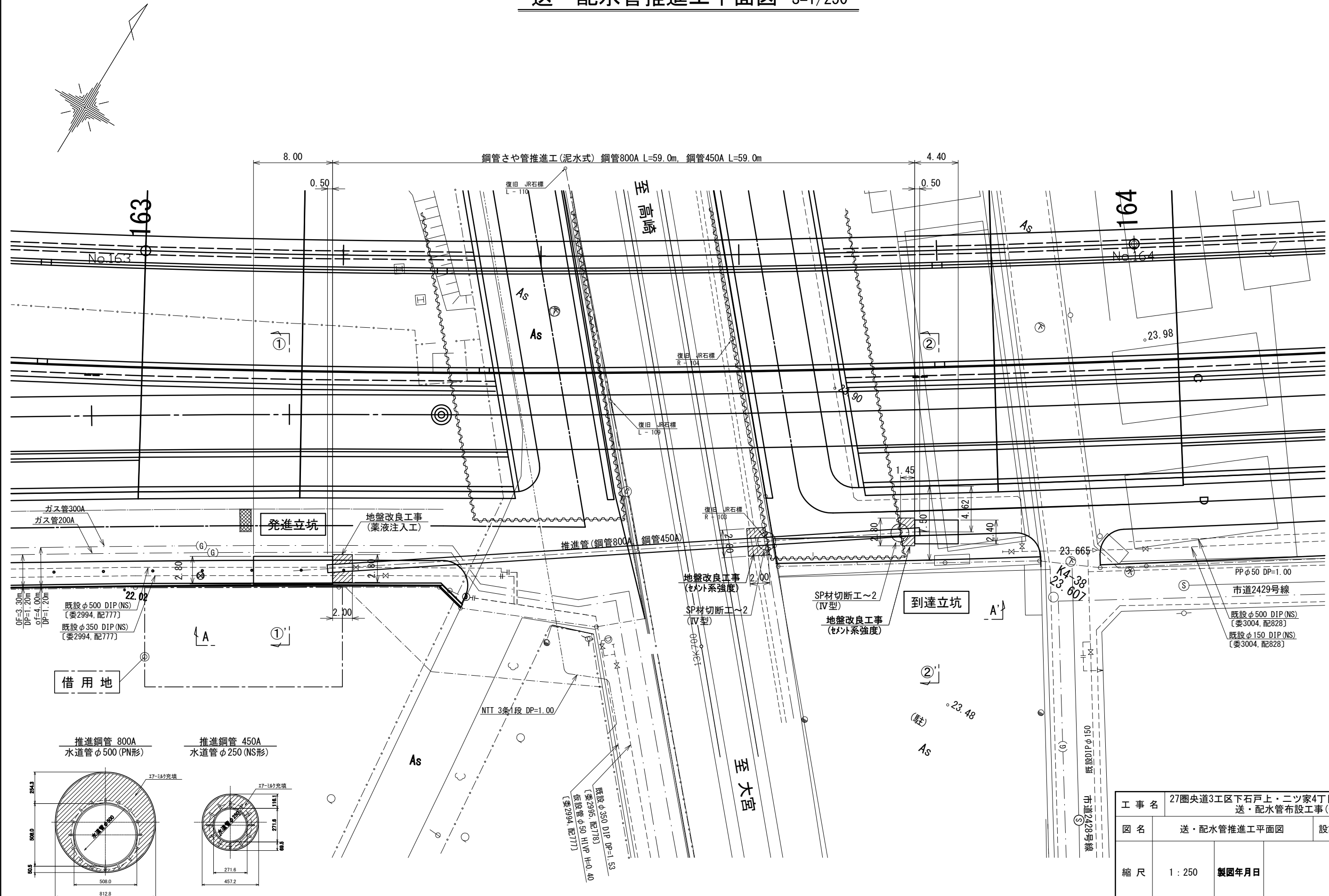
工事名	27圏央道3工区下石戸上・二ツ家4丁目地内 送・配水管布設工事(委3060・配933)		
図名	案内図	設計番号	
縮尺	1:2500	製図年月日	図番 1/28
桶川北本水道企業団			

送・配水管布設平面図 S=1/250



工事名	27圏央道3工区下石戸上・二ツ家4丁目地内 送・配水管布設工事 (委3060・配933)		
図名	送・配水管布設平面図	設計番号	
縮尺	1:250	製図年月日	図番 2/28
桶川北本水道企業団			

送・配水管推進工平面図 S=1/250



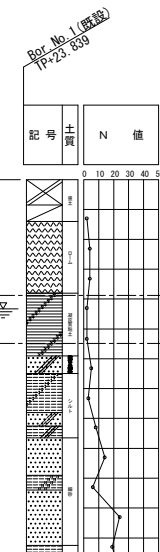
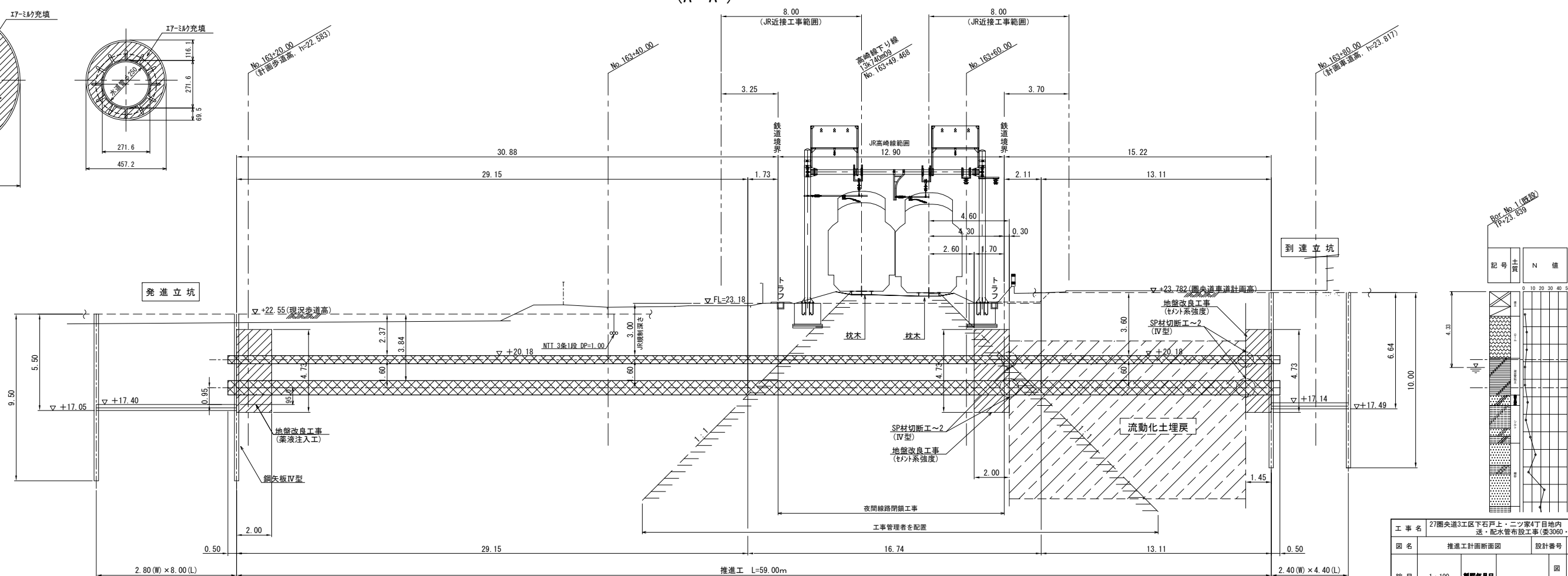
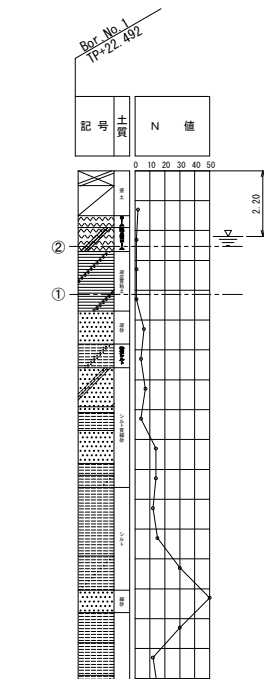
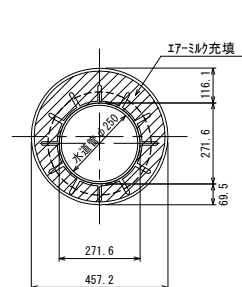
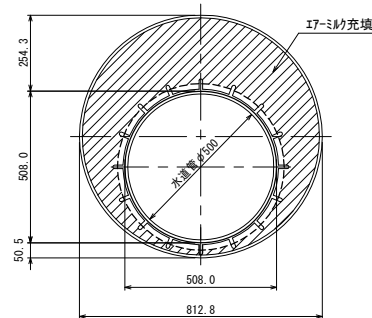
工事名	27圏央道3工区下石戸上・二ツ家4丁目地内 送・配水管布設工事(委3060・配933)		
図名	送・配水管推進工平面図	設計番号	
縮尺	1:250	製図年月日	図番 3/28

桶川北本水道企業団

推進鋼管 800A
水道管φ500 (PN形)

推進鋼管 450A
水道管φ250 (NS形)

推進工計画断面図 S=1/100
(A-A')

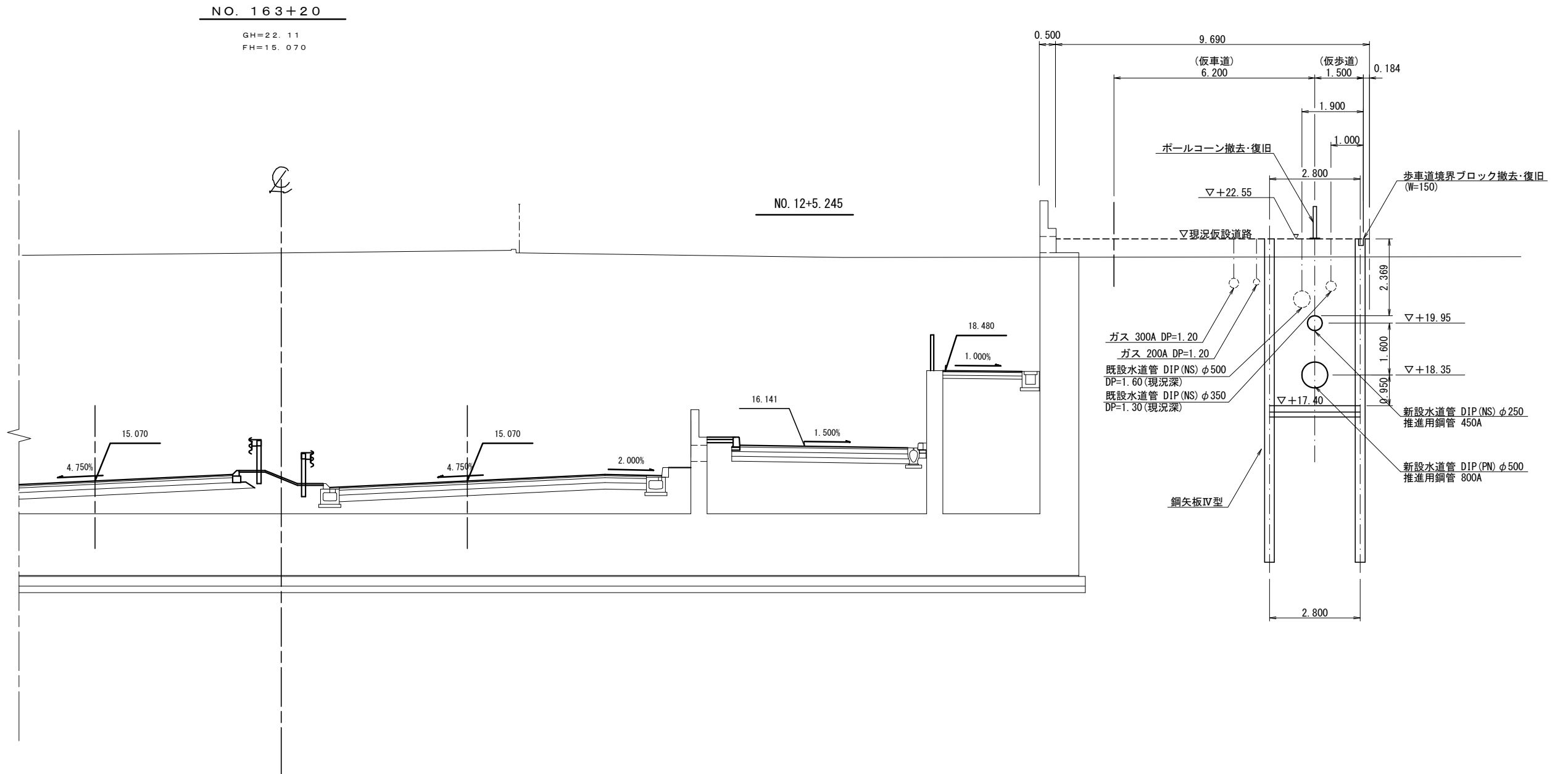


工事名	27圏央道3工区下石戸上・ニツ家4丁目地内 送・配水管布設工事(案3060・配933)		
図名	推進工計画断面図	設計番号	
縮尺	1:100	製図年月日	図番 4/28

橘川北本水道企業団

横断図(1) S=1:100

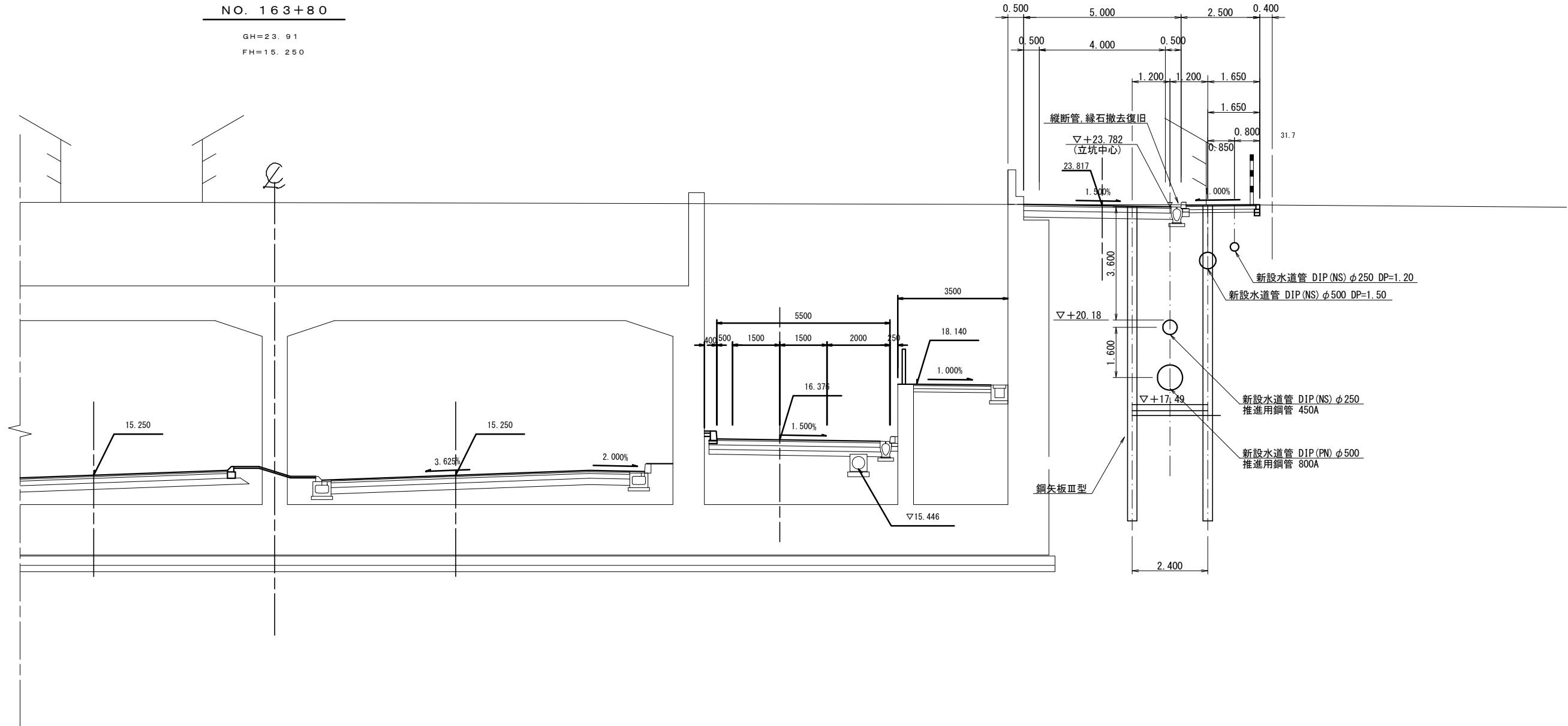
① - ①'
(発進立坑側)



工事名	27圏央道3工区下石戸上・二ツ家4丁目地内 送・配水管布設工事(委3060・配933)		
図名	横断図(1)	設計番号	
縮尺	1:100	製図年月日	図番 5 / 28
桶川北本水道企業団			

横断図(2) S=1:100

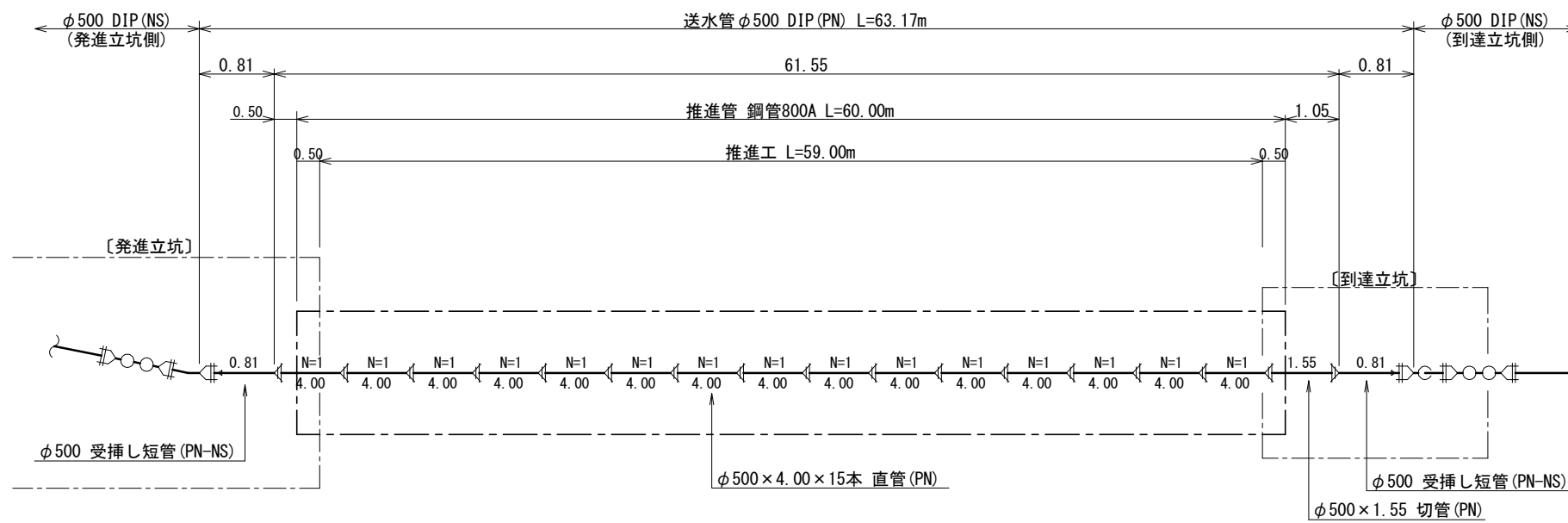
② - ②'
(到達立坑側)



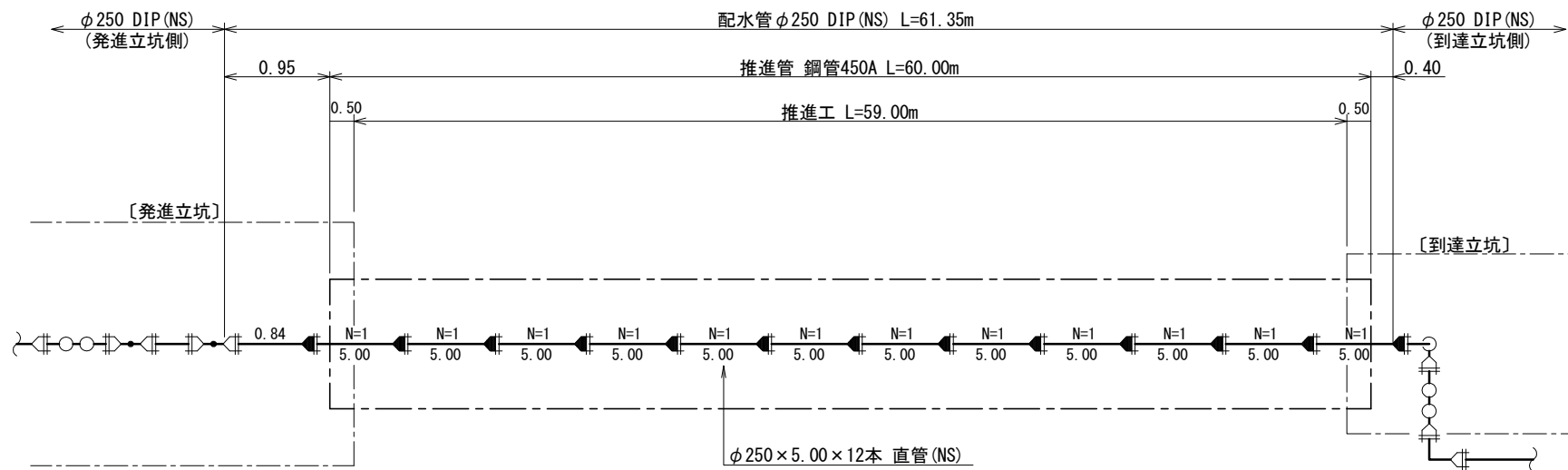
工事名	27圏央道3工区下石戸上・二ツ家4丁目地内 送・配水管布設工事(委3060・配933)		
図名	横断図(2)	設計番号	
縮尺	1:100	製図年月日	図番 6/28
桶川北本水道企業団			

送・配水管布設詳細図(1) S=FREE

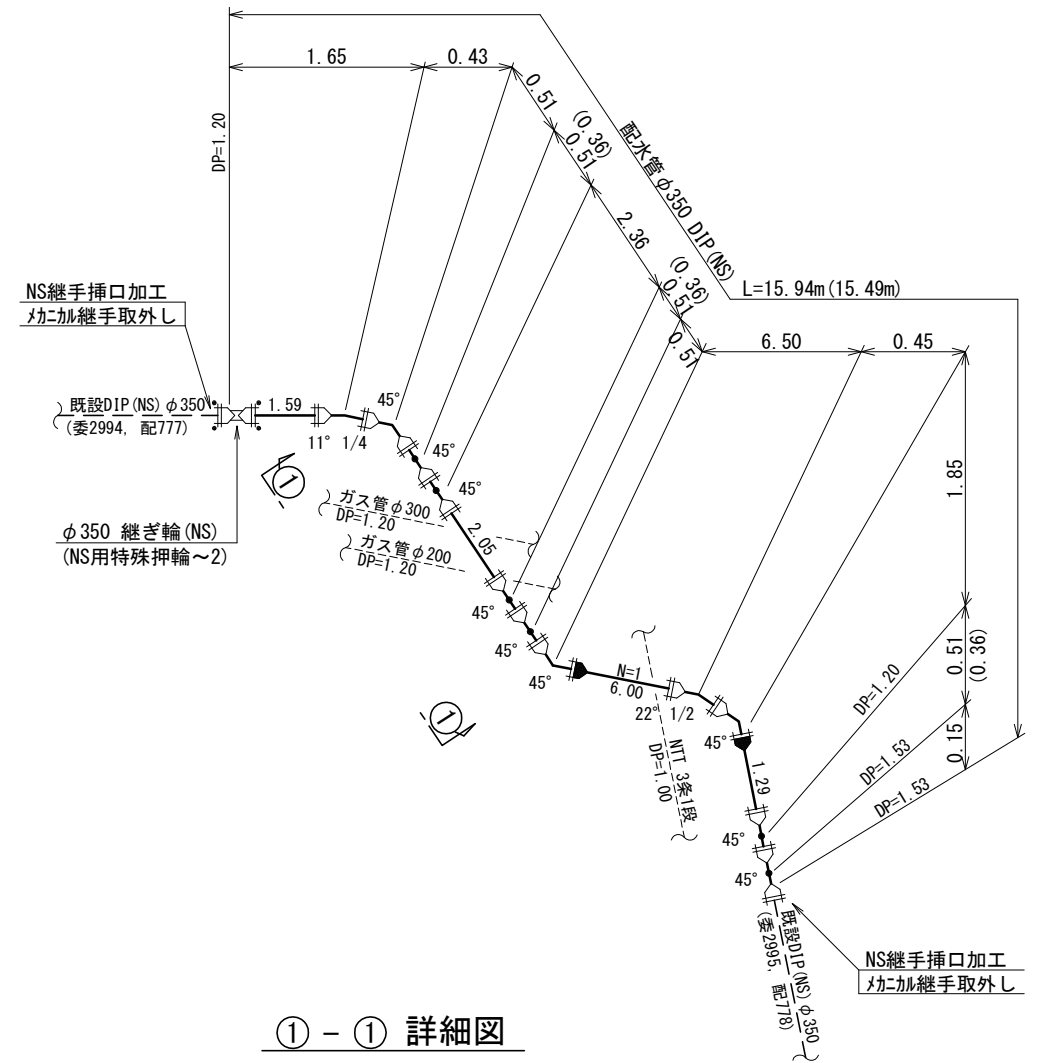
送水管φ500



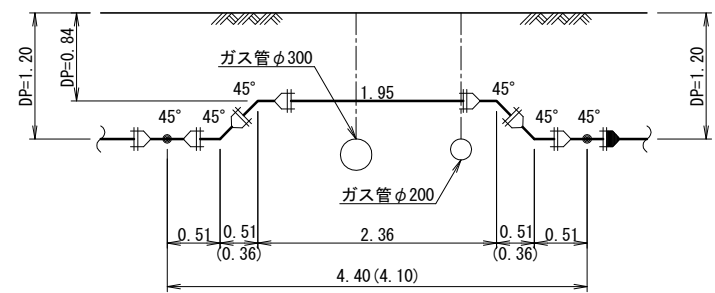
配水管φ250



配水管φ350



① - ① 詳細図

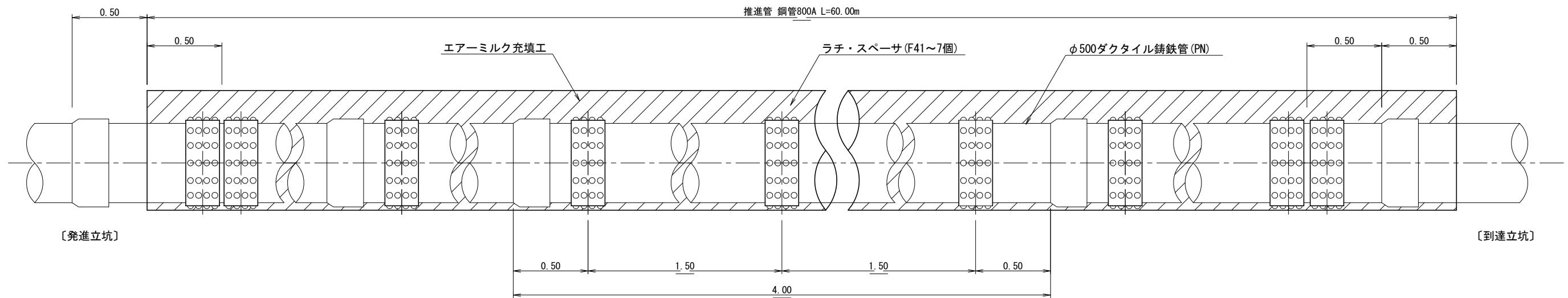


工事名	27圏央道3区下石戸上・ニツ家4丁目地内 送・配水管布設工事(委3060・配933)		
図名	送・配水管布設詳細図(1)	設計番号	
縮尺	図示	製図年月日	図番 7 / 28
桶川北本水道企業団			

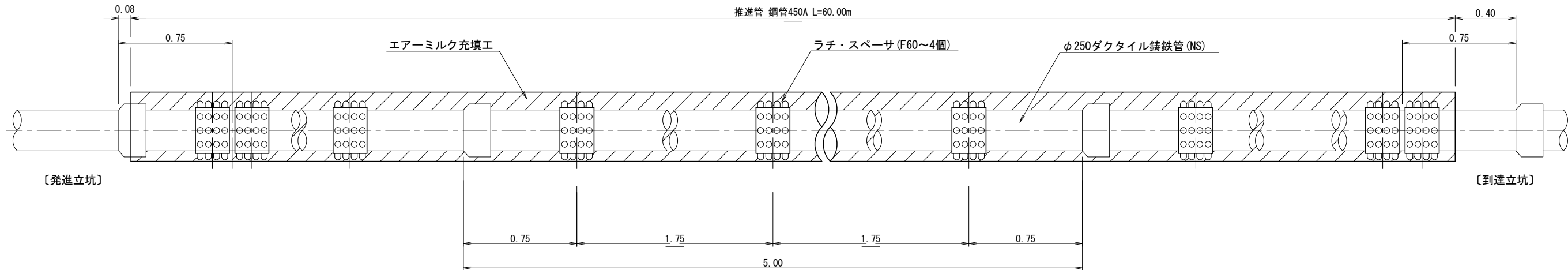
送・配水管布設詳細図(2) S=1:20

(ラチ・スペーサ)

推進口径φ800



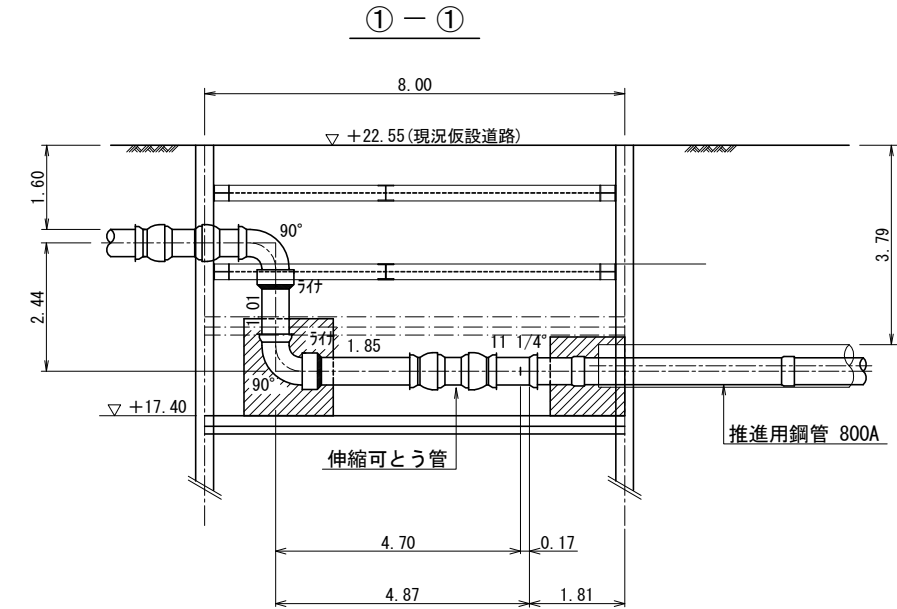
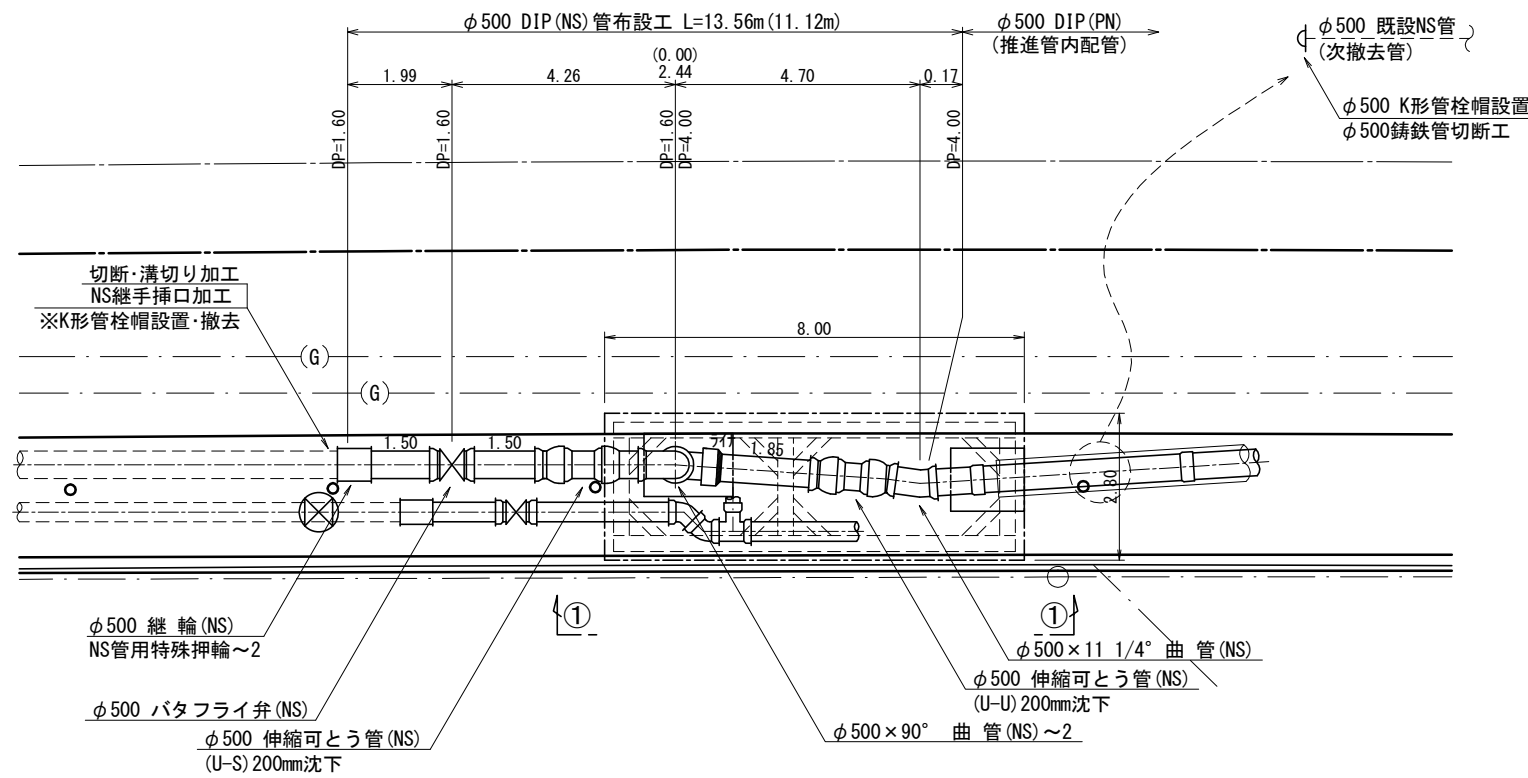
推進口径φ450



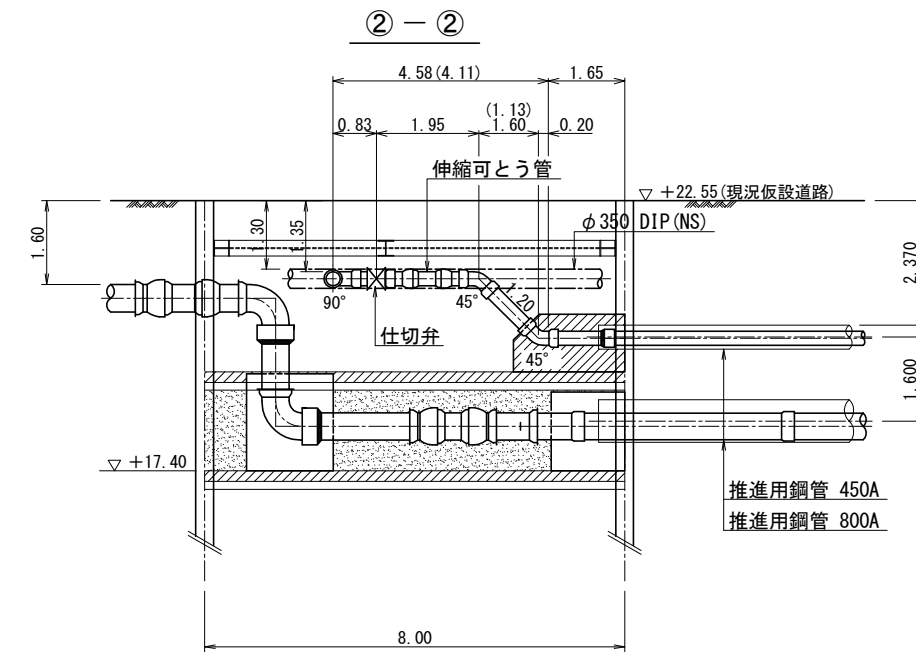
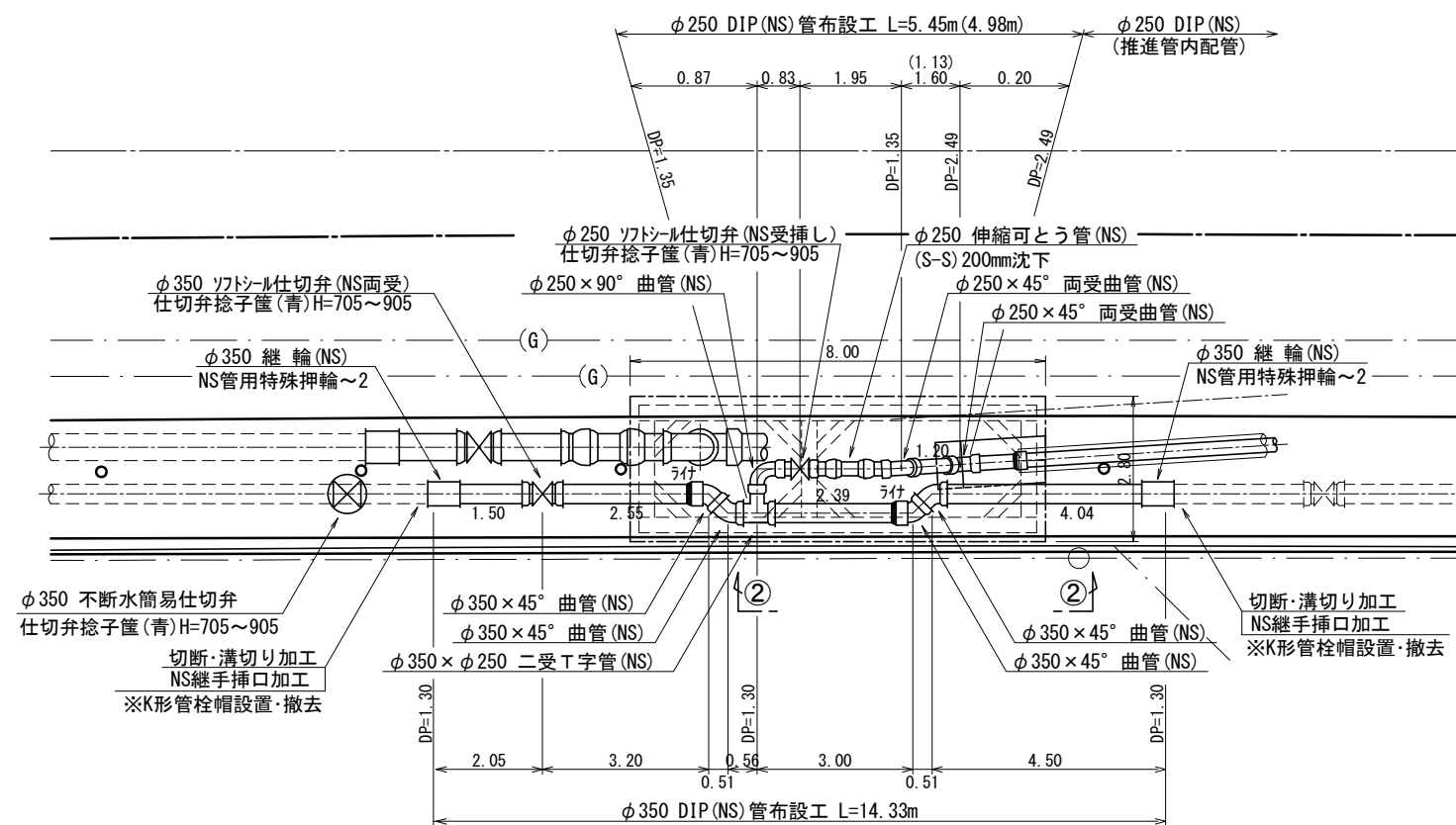
工事名	27圏央道3工区下石戸上・二ツ家4丁目地内 送・配水管布設工事(委3060・配933)		
図名	送・配水管布設詳細図(2)	設計番号	
縮尺	図示	製図年月日	図番 8 / 28
桶川北本水道企業団			

配管図(発進立坑部) S=1:100

送水管φ500



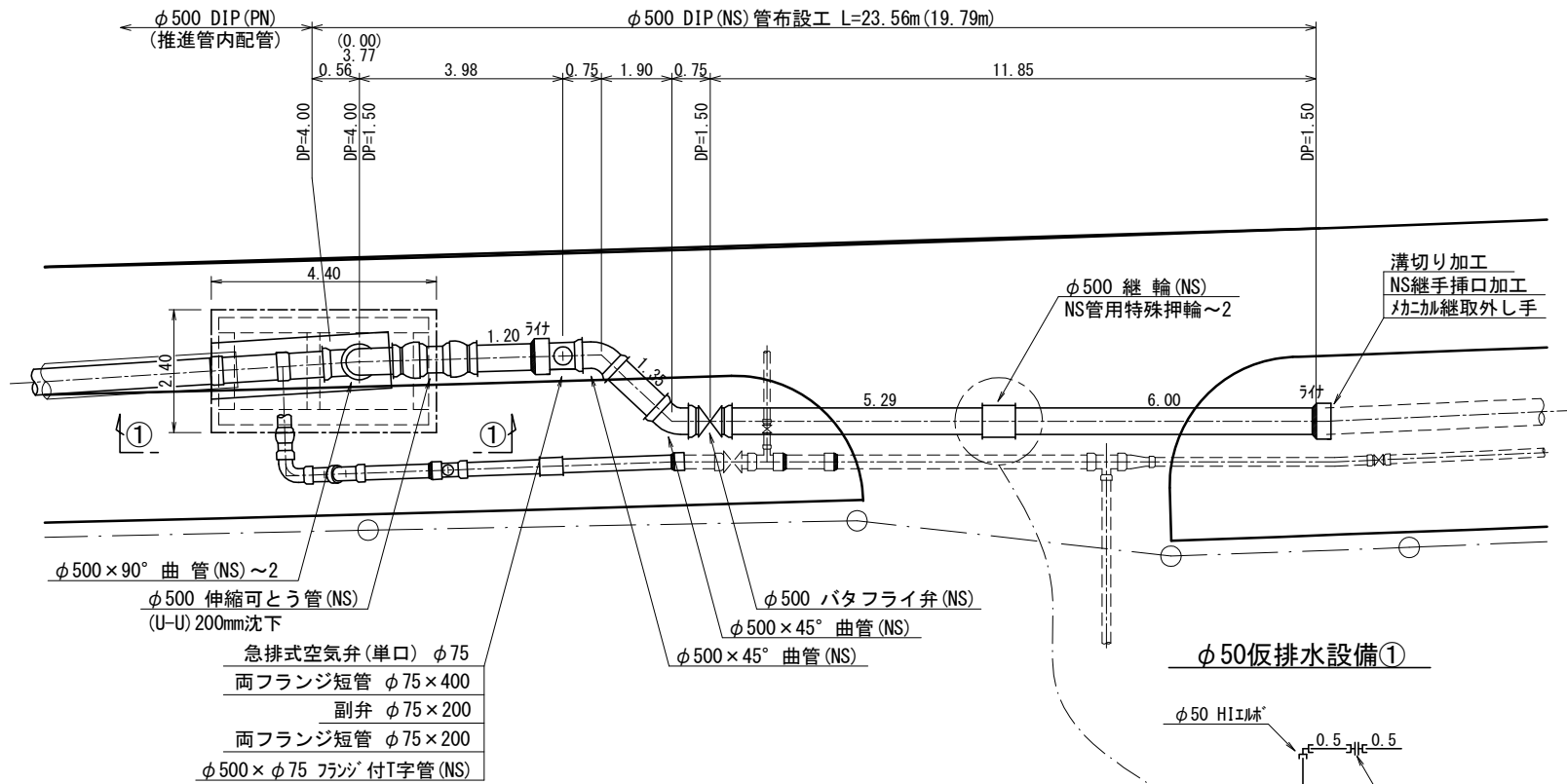
配水管φ350, φ250



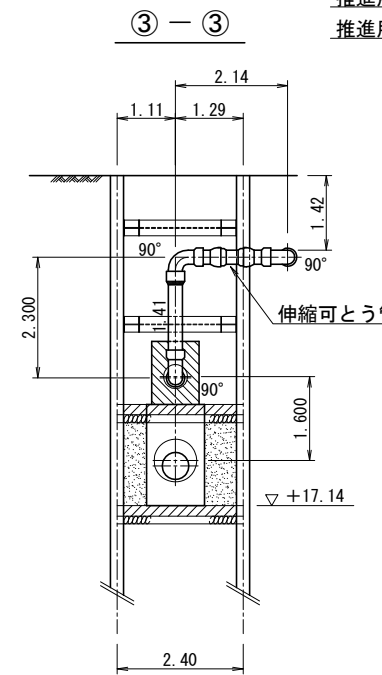
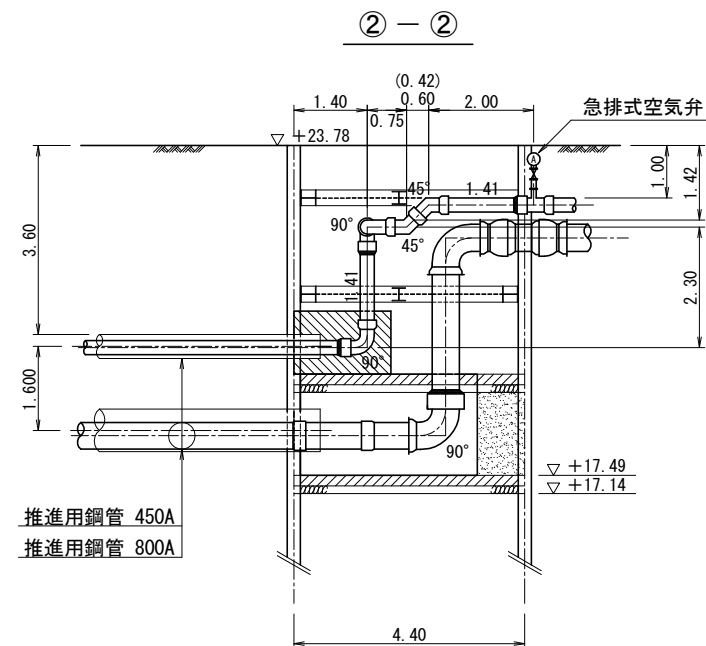
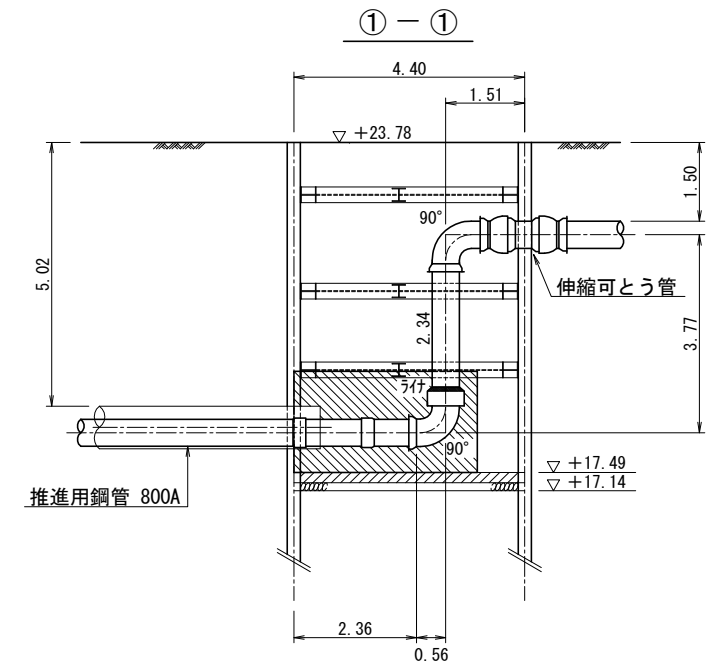
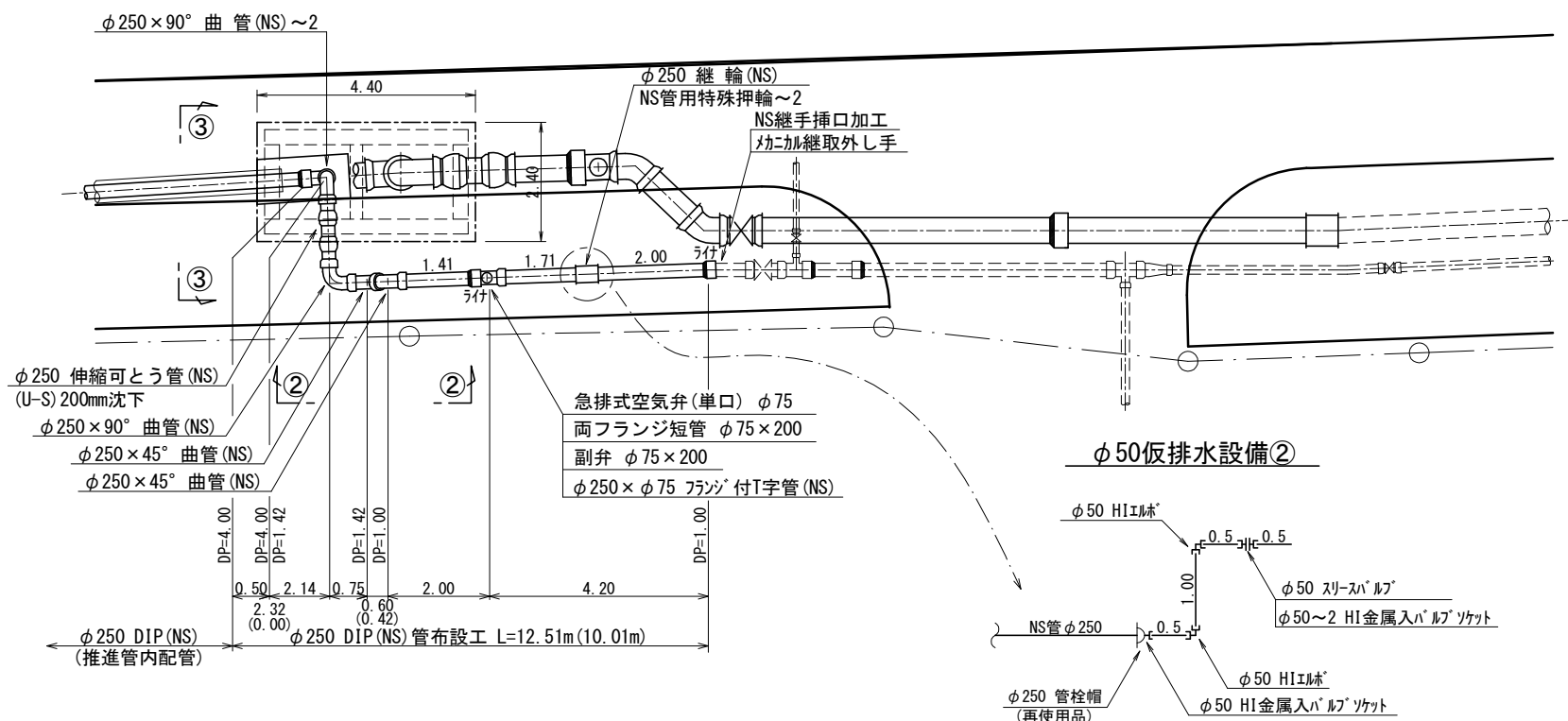
工事名	27圏央道3工区下石戸上・二ツ家4丁目地内 送・配水管布設工事(委3060・配933)		
図名	配管図(発進立坑部)	設計番号	
縮尺	1:100	製図年月日	図番 9 / 28
桶川北本水道企業団			

配管図(到達立坑部) S=1:100

送水管φ500

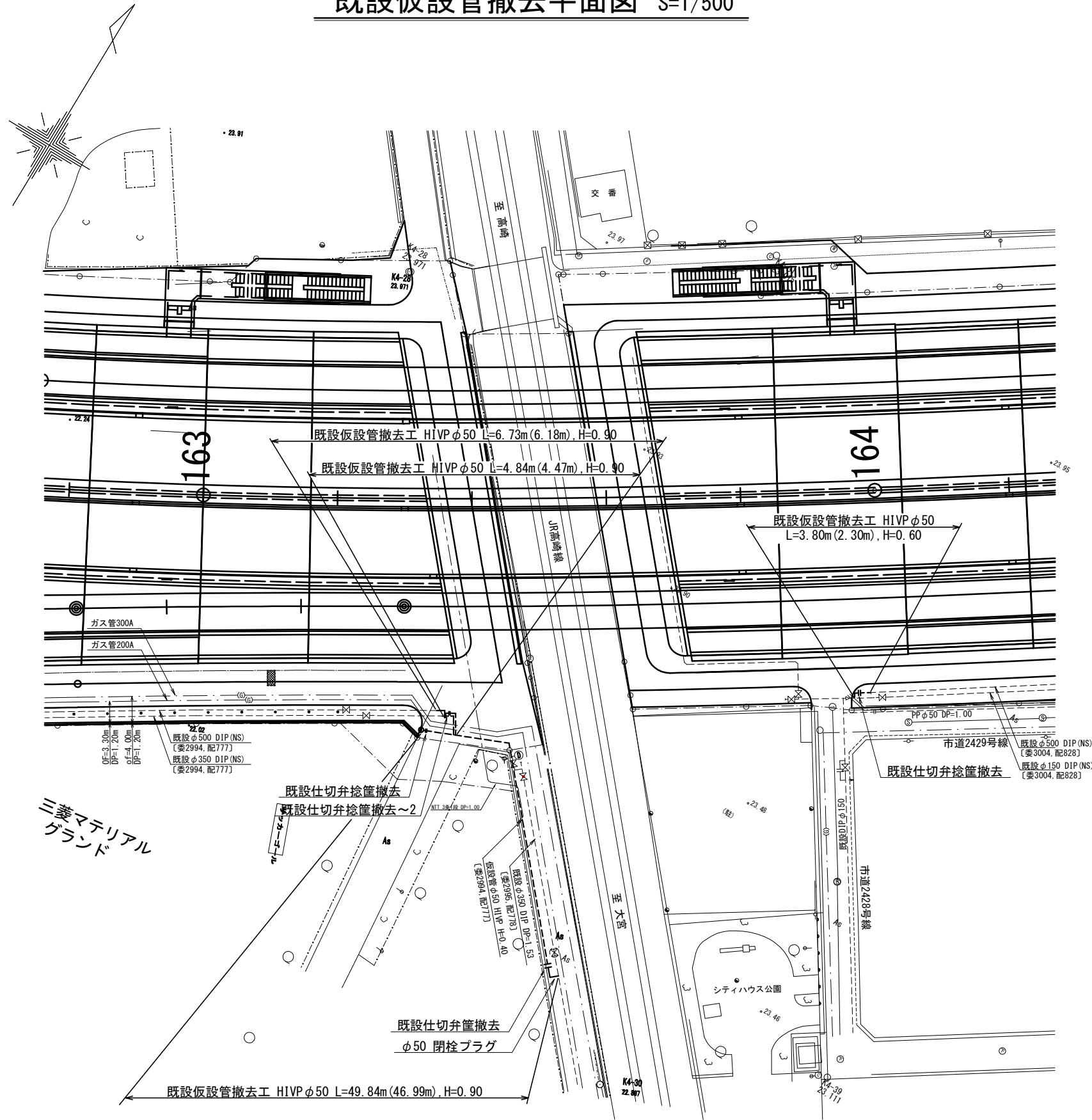


配水管φ250



工事名	27圏央道3工区下石戸上・二ツ家4丁目地内 送・配水管布設工事(委3060・配933)		
図名	配管図(到達立坑部)	設計番号	
縮尺	1:100	製図年月日	図番 10/28
桶川北本水道企業団			

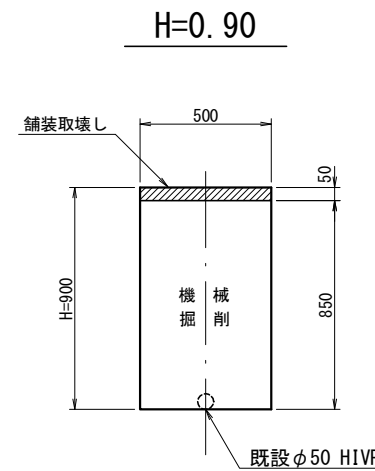
既設仮設管撤去平面図 S=1/500



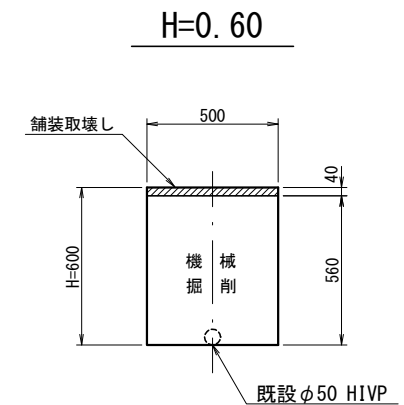
掘削標準図・仮復旧図 S=1/20

掘削標準図

北本市道 A-1

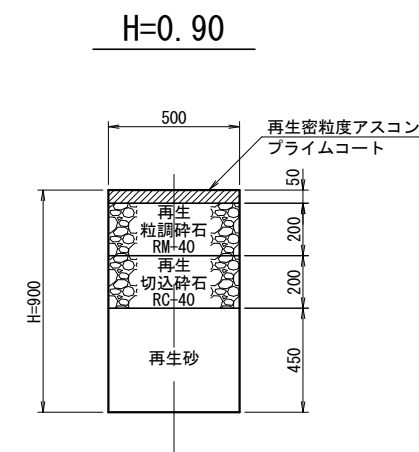


サビ道路(歩道)

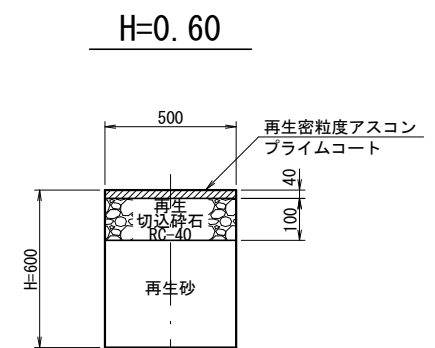


仮復旧図

北本市道 A-1



サビ道路(歩道)

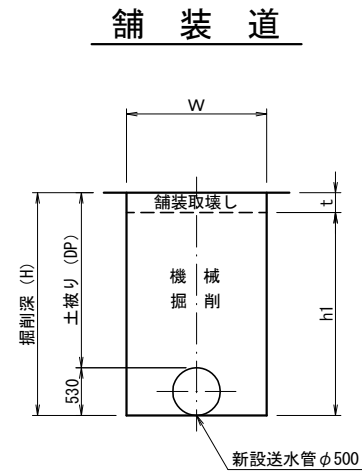


工事名	27圏央道3工区下石戸上・二ツ家4丁目地内 送・配水管布設工事(委3060・配933)		
図名	既設仮設管撤去平面図 掘削標準図・仮復旧図	設計番号	
縮尺	1:500	製図年月日	図番 11/28
桶川北本水道企業団			

送・配水管布設土工標準図 S=1:30

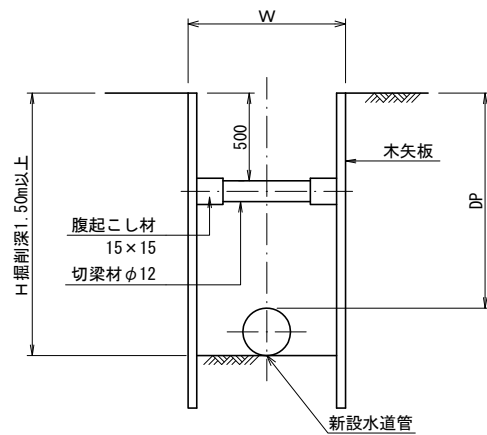
掘削標準図

機械掘削工(床堀)

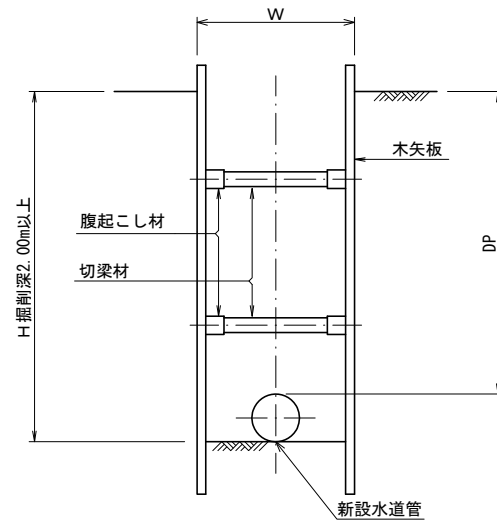


土留標準図

1.50m以上 $H \leq 2.00m$



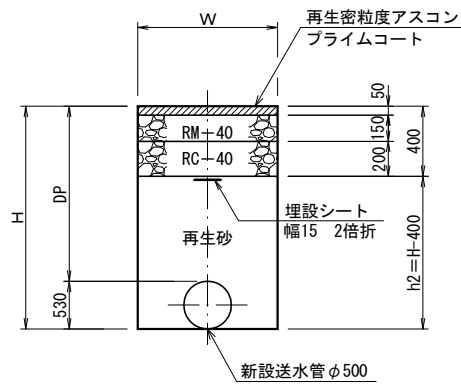
$H = 2.00m$ 以上



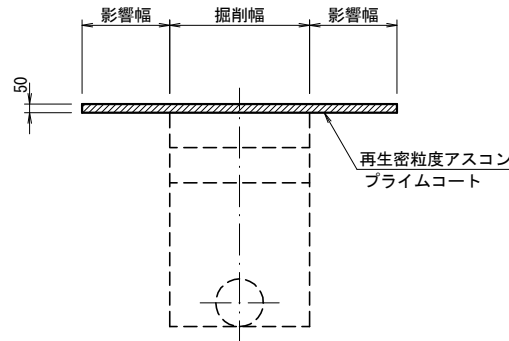
復旧標準図

サービス道路(車道)

仮復旧

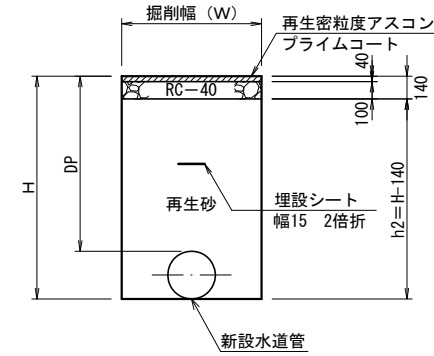


本復旧

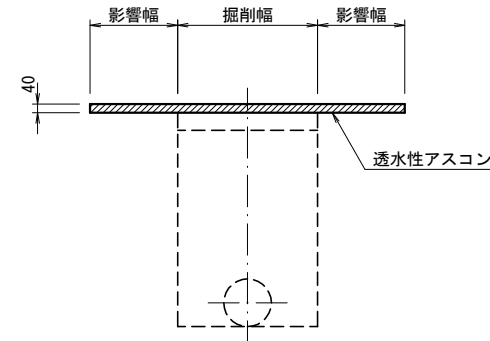


サービス道路(歩道)

仮復旧



本復旧



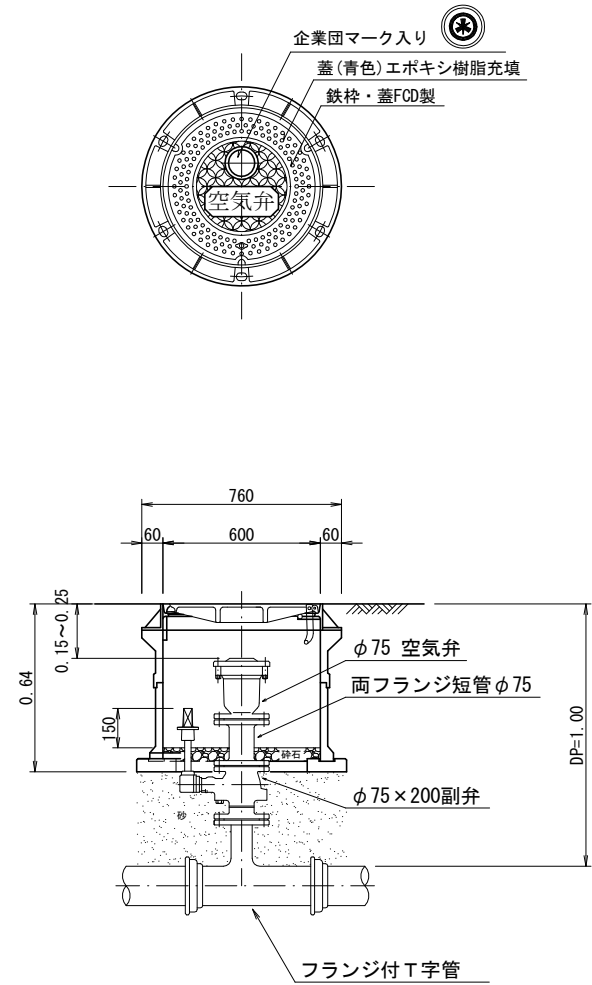
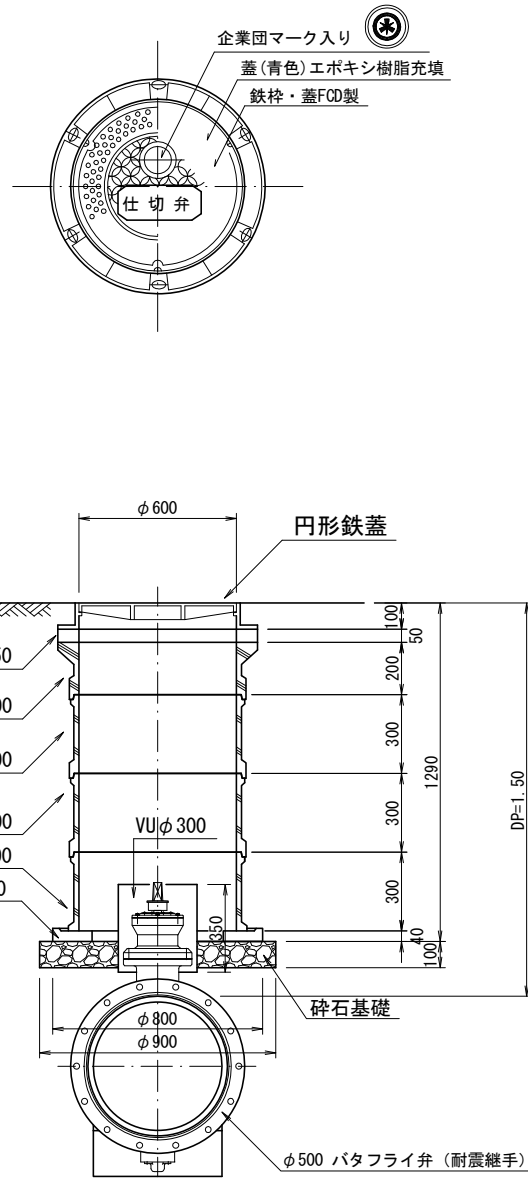
掘削・復旧寸法表

	口径 mm	標準寸法							既設D2	新設D2	備考
		DP	W	H	t	h1	h2				
新設管 布設	DIP(NS) φ500	1500	1050	2030	40	1990	1890	—	530	圏央道歩道(一般部) 新設管DIP φ500 DP=1.50	
		1500	1050	2030	50	1980	1580	—	530	圏央道車道 新設管DIP φ500 DP=1.50	
	DIP(NS) φ350	1200	900	1570	40	1530	1430	—	370	圏央道歩道(一般部) 新設管DIP φ350 DP=1.20	
		1200	900	1570	50	1520	1120	—	370	圏央道車道 新設管DIP φ250 DP=1.20	
DIP(NS) φ250	1200	800	1470	40	1430	1330	—	270	圏央道歩道(一般部) 新設管DIP φ150 DP=1.20		
	1200	800	1470	50	1420	1120	—	270	圏央道歩道(一般部) 既設管DIP φ500 DP=1.50		
既設管 撤去	DIP(NS) φ500	1500	1050	2030	40	1990	1890	530	—	圏央道歩道(一般部) 既設管DIP φ500 DP=1.50	
	DIP(NS) φ350	1200	900	1570	40	1530	1420	370	—	圏央道歩道(一般部) 既設管DIP φ350 DP=1.20	

工事名	27圏央道3工区下石戸上・二ツ家4丁目地内 送・配水管布設工事(委3060・配933)			
図名	送・配水管布設土工標準図			
縮尺	図示	製図年月日	図番	12 / 28
桶川北本水道企業団				

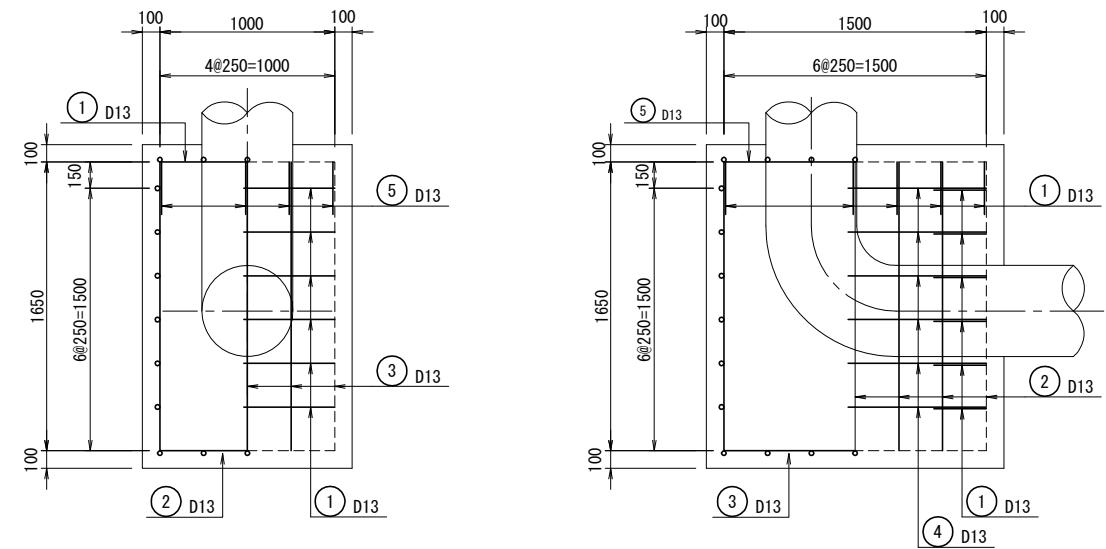
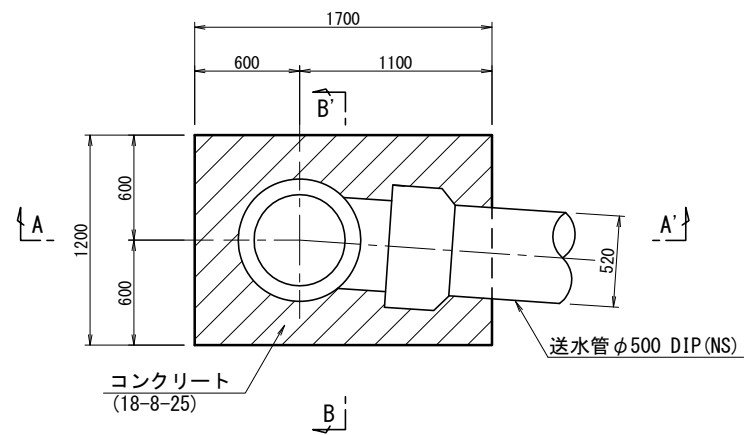
バタフライ弁室構造図 S=1:20

空気弁室構造図 S=1:20

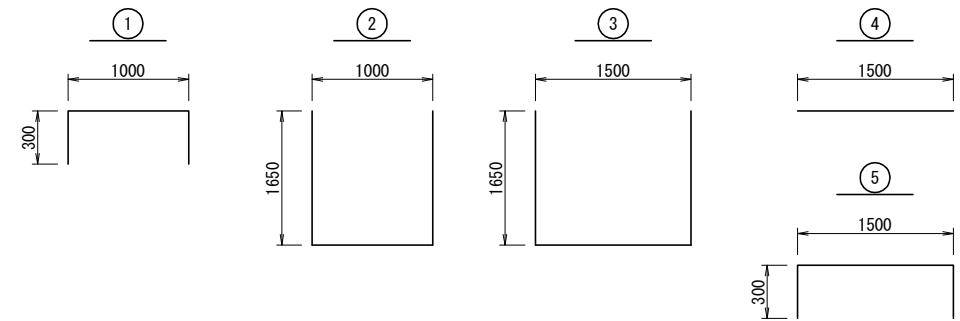


工事名	27圏央道3工区下石戸上・二ツ家4丁目地内 送・配水管布設工事(委3060・配933)		
図名	バタフライ弁室構造図 空気弁室構造図		
縮尺	図示	製図年月日	図番 13 / 28
桶川北本水道企業団			

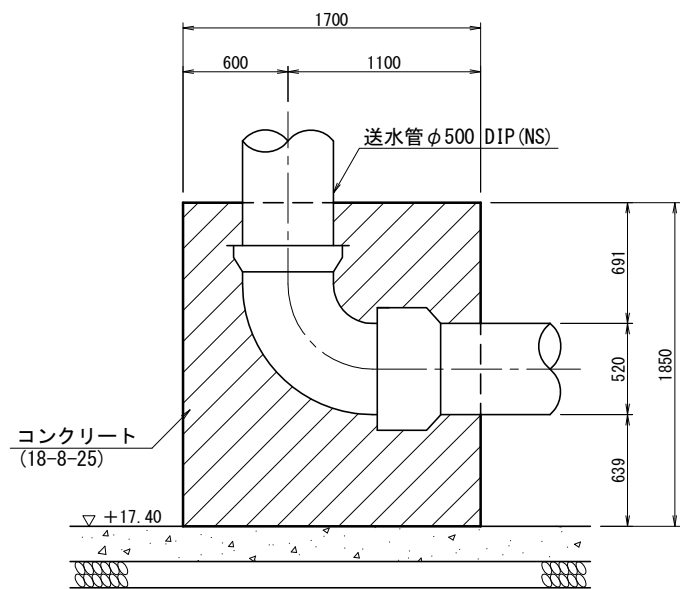
防護コンクリート工(1) S=1:30
(発進立坑部・下部-①)



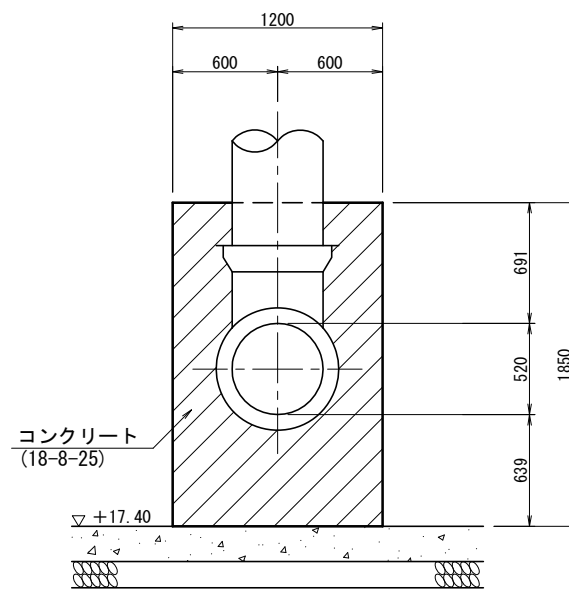
鉄筋加工図 S=EREE



A - A' 断面図



B - B' 断面図



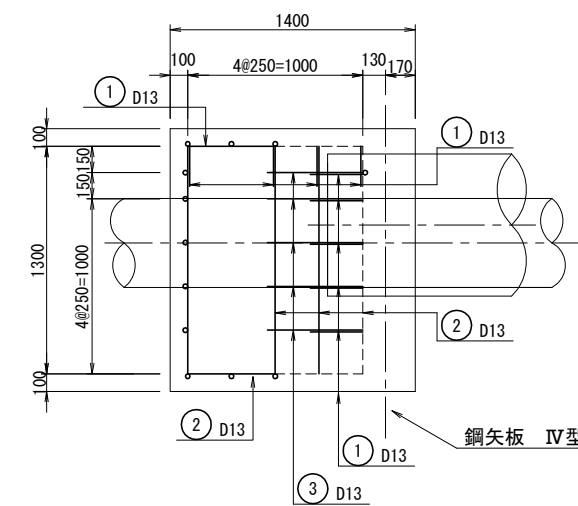
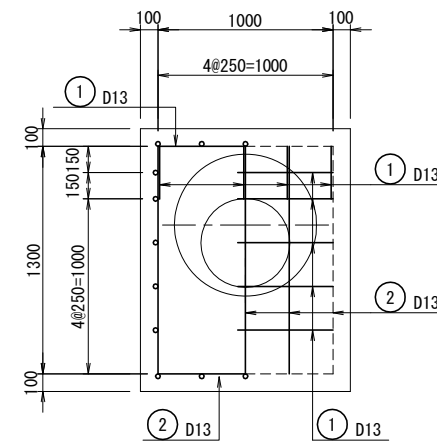
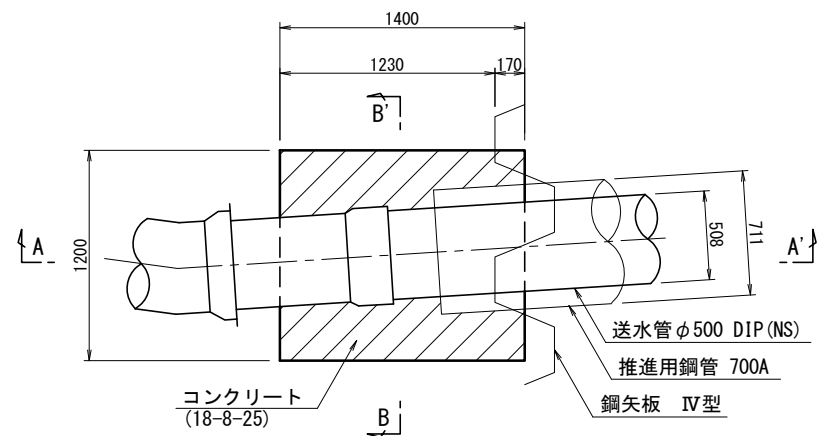
鉄筋数量表

番号	径 (mm)	長 (mm)	員数 (本)	単位重量 (kg/m・本)	重量 (kg)	摘要
①	D13	1600	24	1.59	28.62	
②	D13	4300	7	4.28	29.96	
③	D13	4800	5	4.78	23.90	
④	D13	1500	12	1.49	17.88	
⑤	D13	2100	5	2.09	10.45	
計					120.35	

※鉄筋単位重量 (D13) : 0.995kg/m

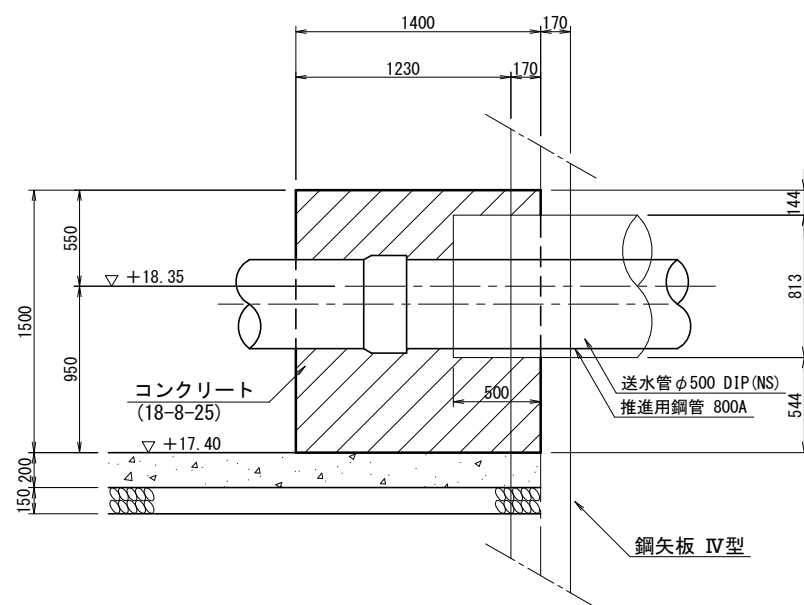
工事名	27圏央道3工区下石戸上・二ツ家4丁目地内 送・配水管布設工事 (委3060・配933)		
図名	防護コンクリート工(1) (発進立坑部・下部-①)	設計番号	
縮尺	1:30	製図年月日	図番 14/28
桶川北本水道企業団			

防護コンクリート工(2) S=1:30
(発進立坑部・下部-②)

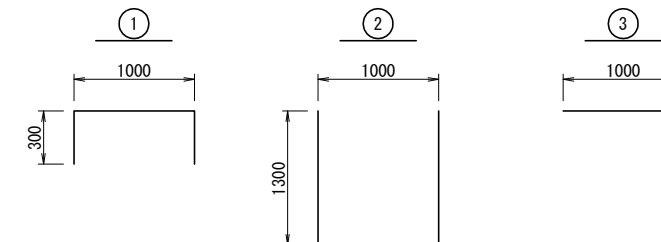
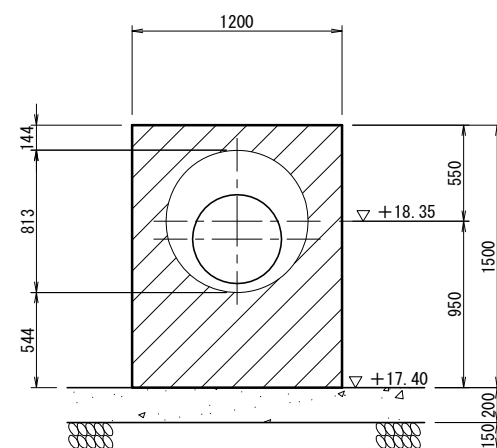


鉄筋加工図 S=EREE

A - A' 断面図



B - B' 断面図



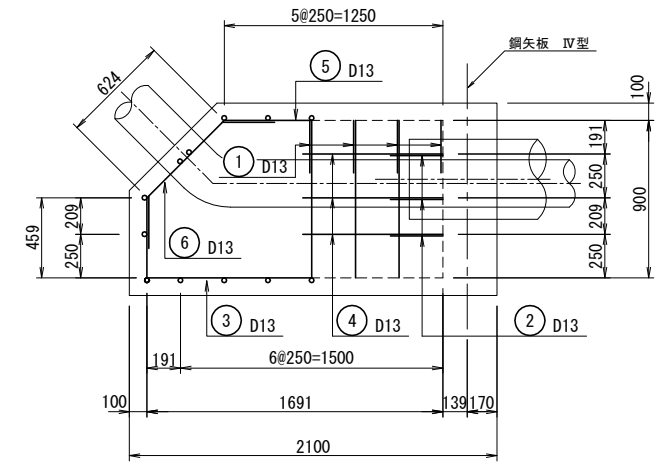
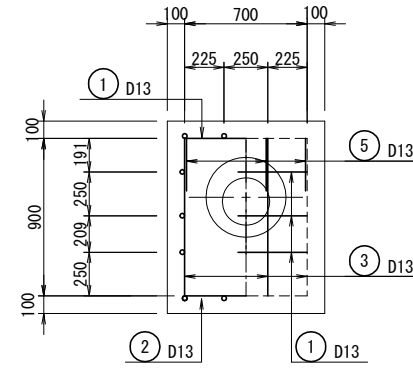
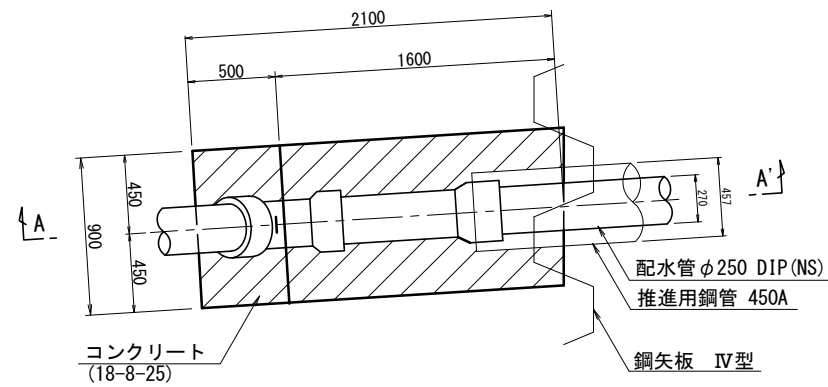
鉄筋数量表

番号	径 (mm)	長 (mm)	員数 (本)	単位重量 (kg/m・本)	重量 (kg)	摘要
①	D13	1300	20	1.29	25.80	
②	D13	3600	10	3.58	35.80	
③	D13	1000	10	1.00	10.00	
計					71.60	

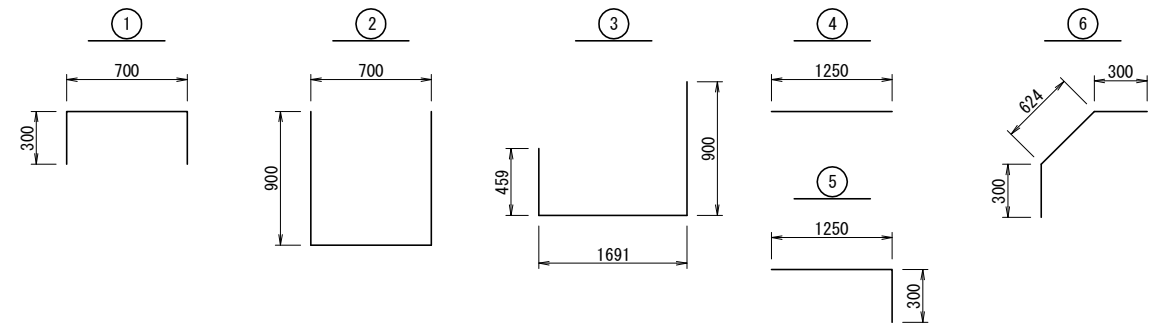
※鉄筋単位重量 (D13) : 0.995kg/m

工事名	27圏央道3工区下石戸上・二ツ家4丁目地内 送・配水管布設工事(委3060・配933)		
図名	防護コンクリート工(2) (発進立坑部・下部-②)	設計番号	
縮尺	1:30	製図年月日	図番 15/28
桶川北本水道企業団			

防護コンクリート工(3) S=1:30 (発進立坑部・上部)

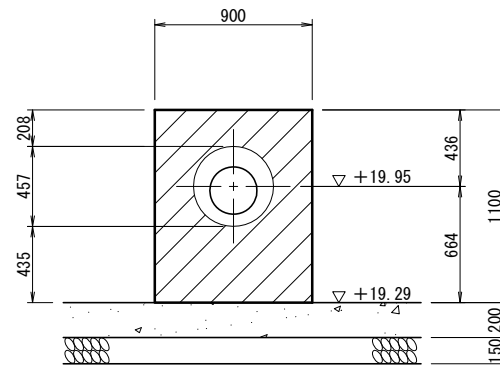
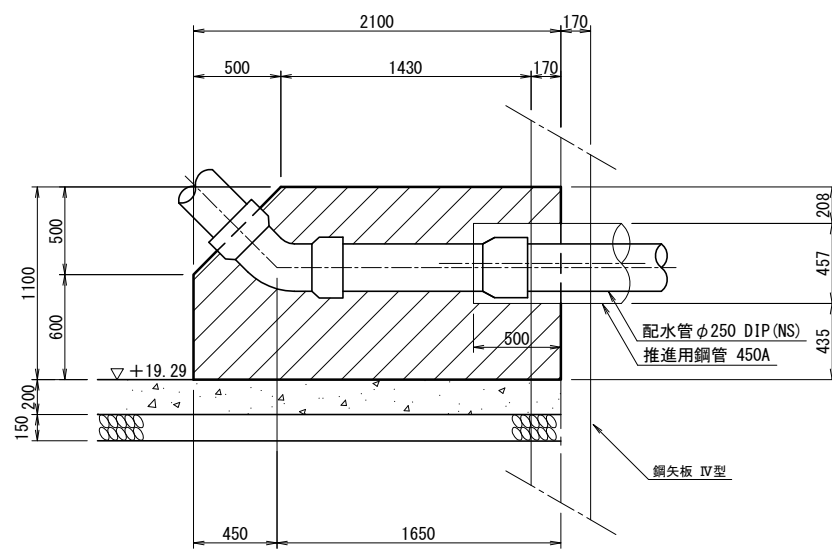


鉄筋加工図 S=EREE



A - A' 断面図

B - B' 断面図



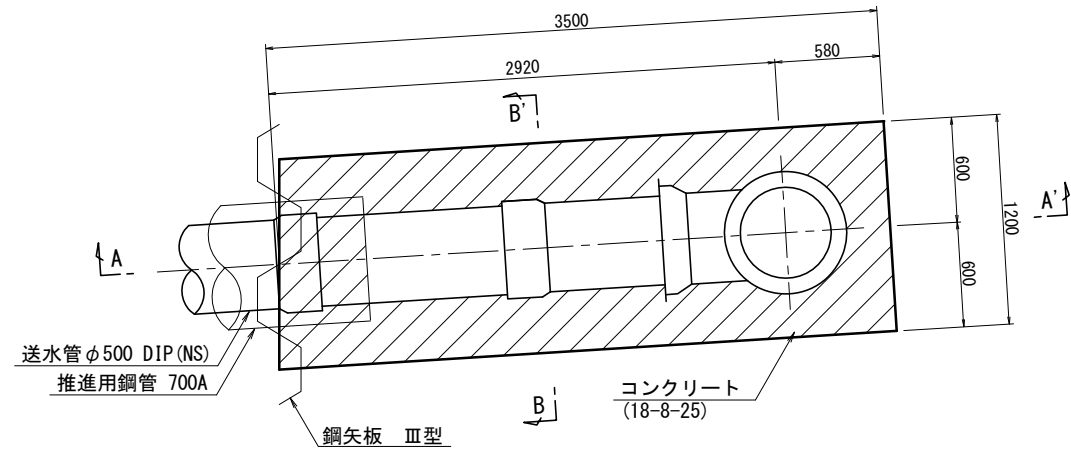
鉄筋数量表

番号	径 (mm)	長 (mm)	員数 (本)	単位重量 (kg/m・本)	重量 (kg)	摘要
①	D13	1000	17	1.00	17.00	
②	D13	2500	8	2.49	19.92	
③	D13	3050	4	3.03	12.12	
④	D13	1250	6	1.24	7.44	
⑤	D13	1550	4	1.54	6.16	
⑥	D13	1224	4	1.22	4.88	
計					67.52	

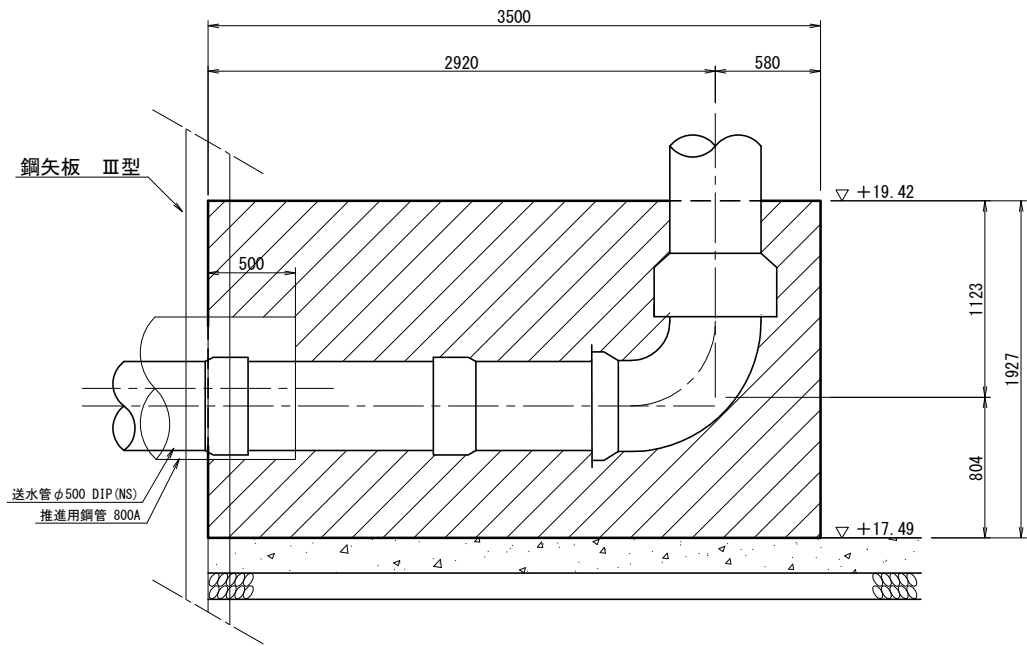
※鉄筋単位重量(D13): 0.995kg/m

工事名	27圏央道3工区下石戸上・ニツ家4丁目地内 送・配水管布設工事(委3060・配933)		
図名	防護コンクリート工(3) (発進立坑部・上部)	設計番号	
縮尺	1:30	製図年月日	図番 16/28
桶川北本水道企業団			

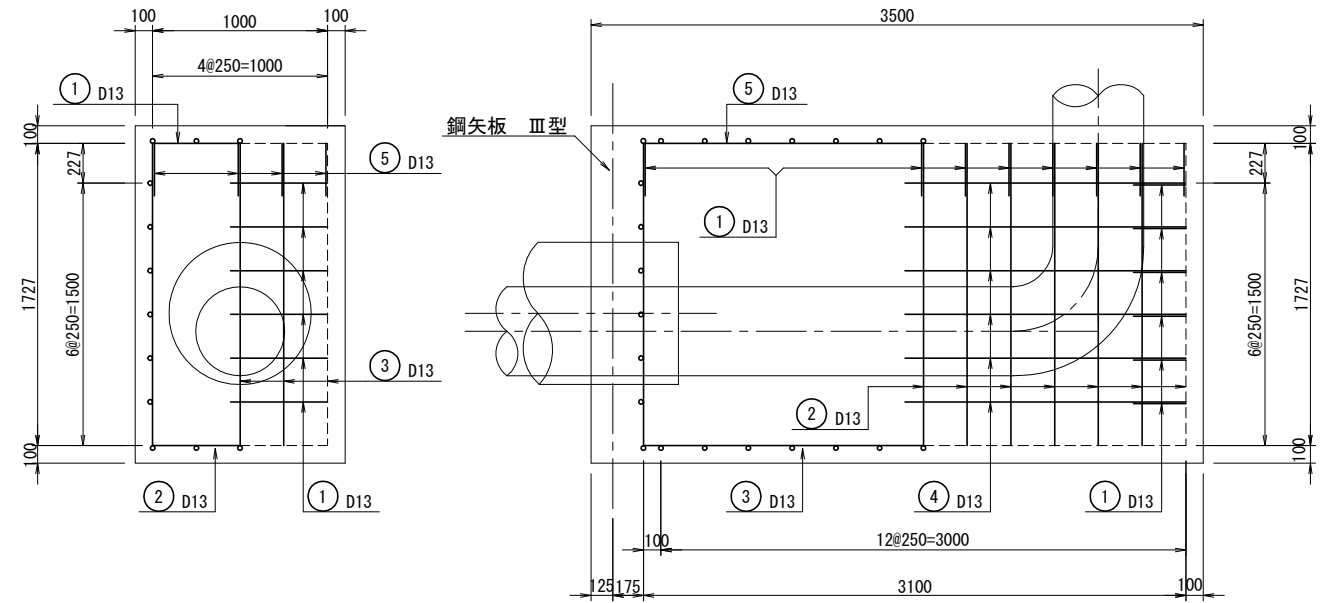
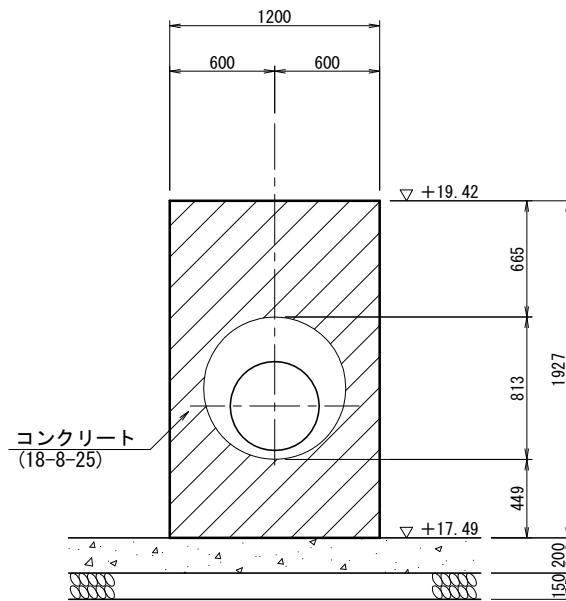
防護コンクリート工(4) S=1:30 (到達立坑部・上部)



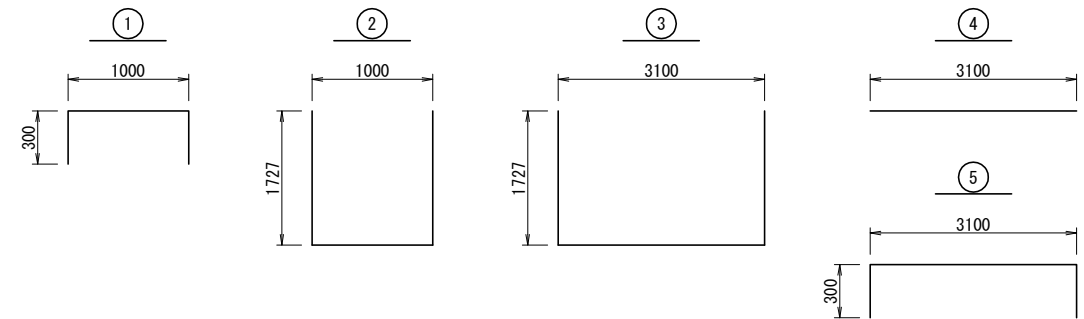
A - A' 断面図



B - B' 断面図



鉄筋加工図 S=EREE



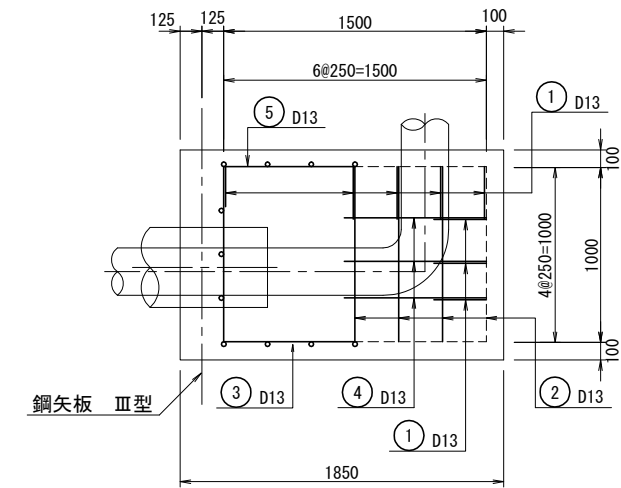
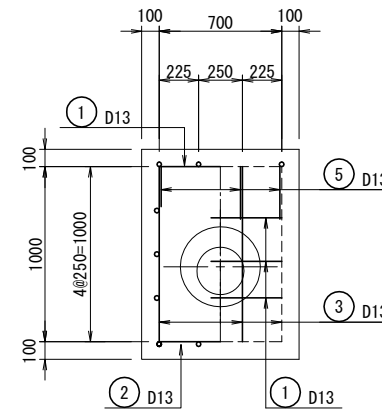
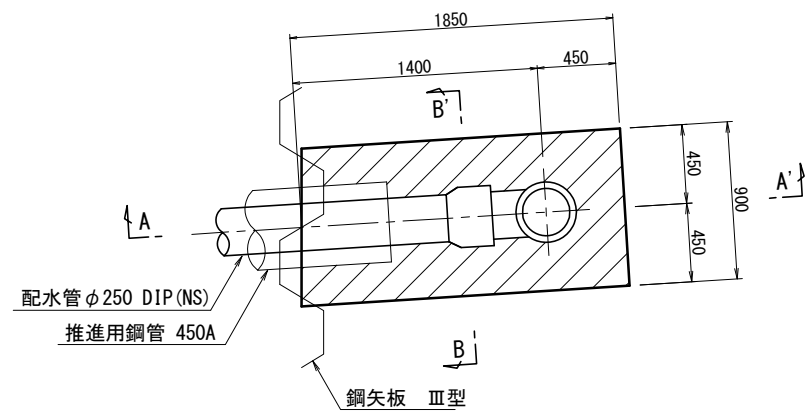
鉄筋数量表

番号	径 (mm)	長 (mm)	員数 (本)	単位重量 (kg/m・本)	重量 (kg)	摘要
①	D13	2600	31	2.59	80.29	
②	D13	4454	14	4.43	62.02	
③	D13	6554	5	6.52	32.60	
④	D13	3100	12	3.08	36.96	
⑤	D13	3700	5	3.68	18.40	
計					230.27	

※鉄筋単位重量 (D13) : 0.995kg/m

工事名	27圏央道3工区下石戸上・二ツ家4丁目地内 送・配水管布設工事(委3060・配933)		
図名	防護コンクリート工(4) (到達立坑部・下部)	設計番号	
縮尺	1:30	製図年月日	図番 17/28
桶川北本水道企業団			

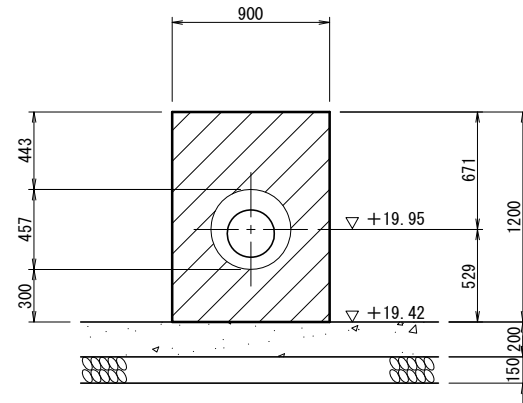
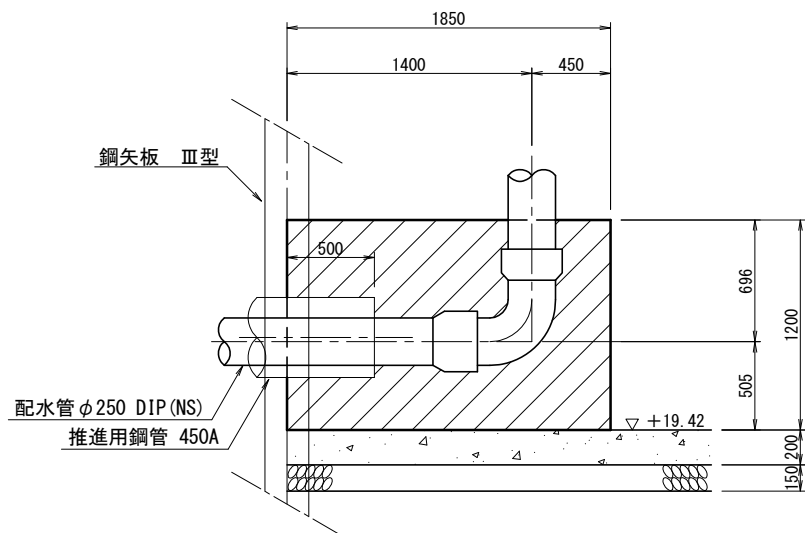
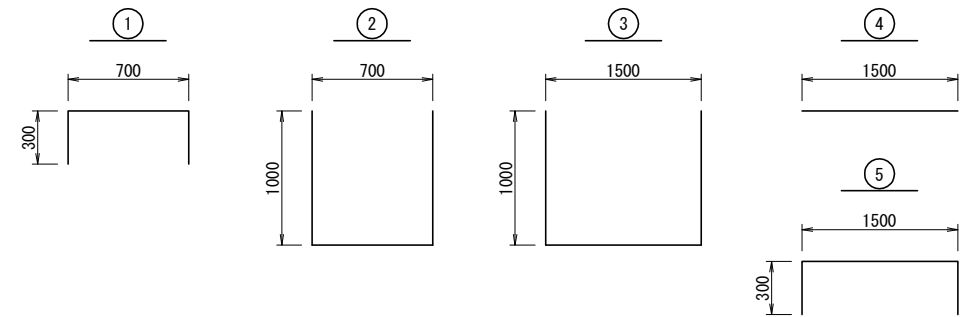
防護コンクリート工(5) S=1:30 (到達立坑部・上部)



鉄筋加工図 S=EREE

A - A' 断面図

B - B' 断面図



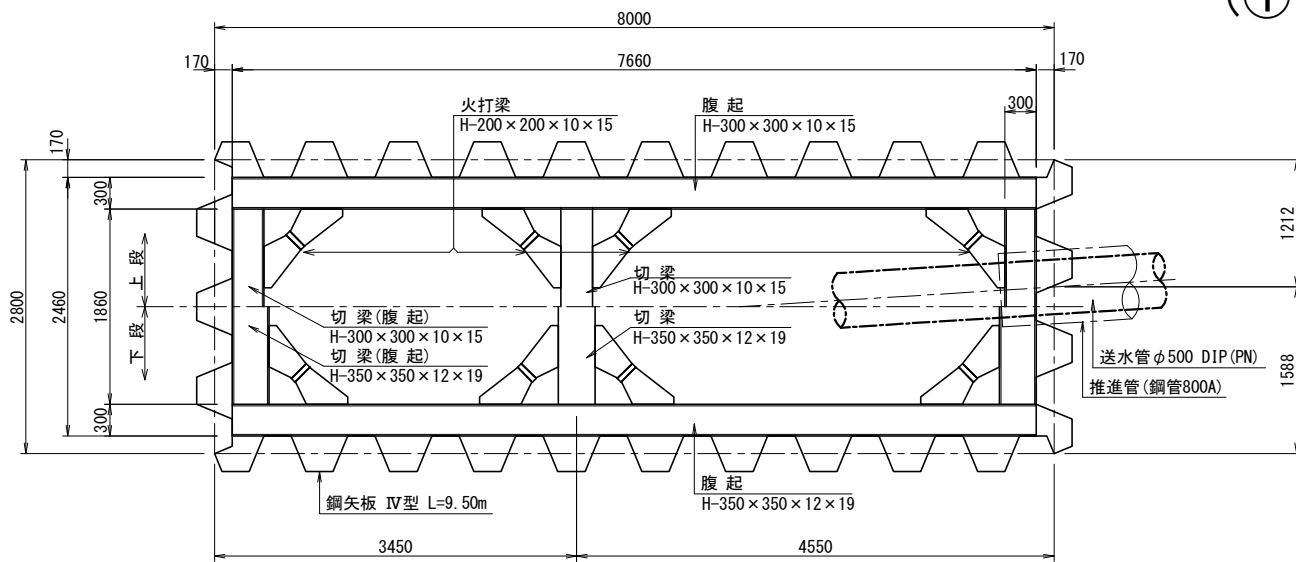
鉄筋数量表

番号	径 (mm)	長 (mm)	員数 (本)	単位重量 (kg/m・本)	重量 (kg)	摘要
①	D13	1300	17	1.29	18.06	
②	D13	2700	7	2.69	18.83	
③	D13	3500	4	3.48	13.92	
④	D13	1500	3	1.49	4.47	
⑤	D13	2100	4	2.09	8.36	
計					67.51	

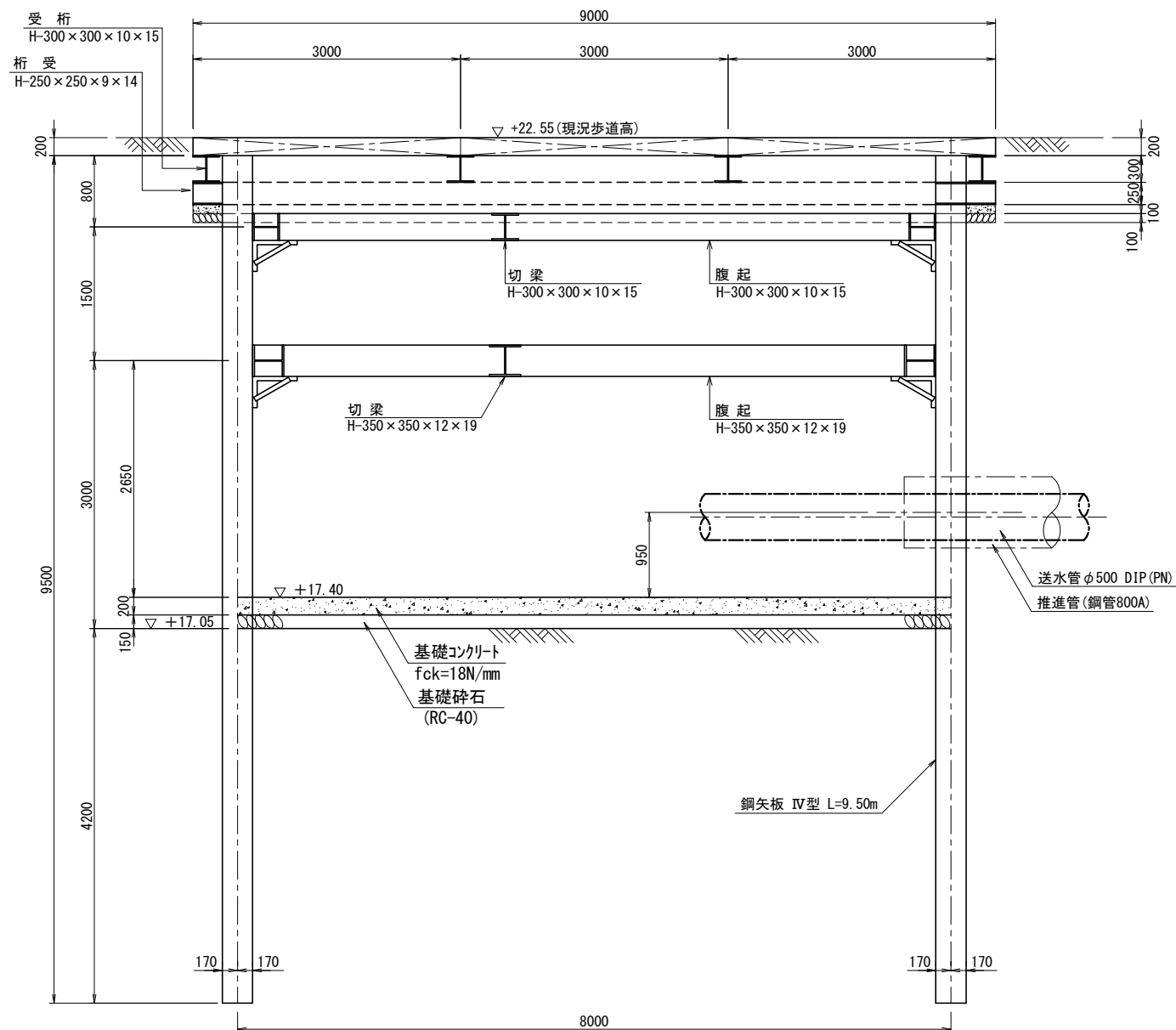
※鉄筋単位重量 (D13) : 0.995kg/m

工事名	27圏央道3工区下石戸上・ニツ家4丁目地内 送・配水管布設工事(委3060・配933)		
図名	防護コンクリート工(5) (到達立坑部・上部)	設計番号	
縮尺	1:30	製図年月日	図番 18/28
桶川北本水道企業団			

平面図



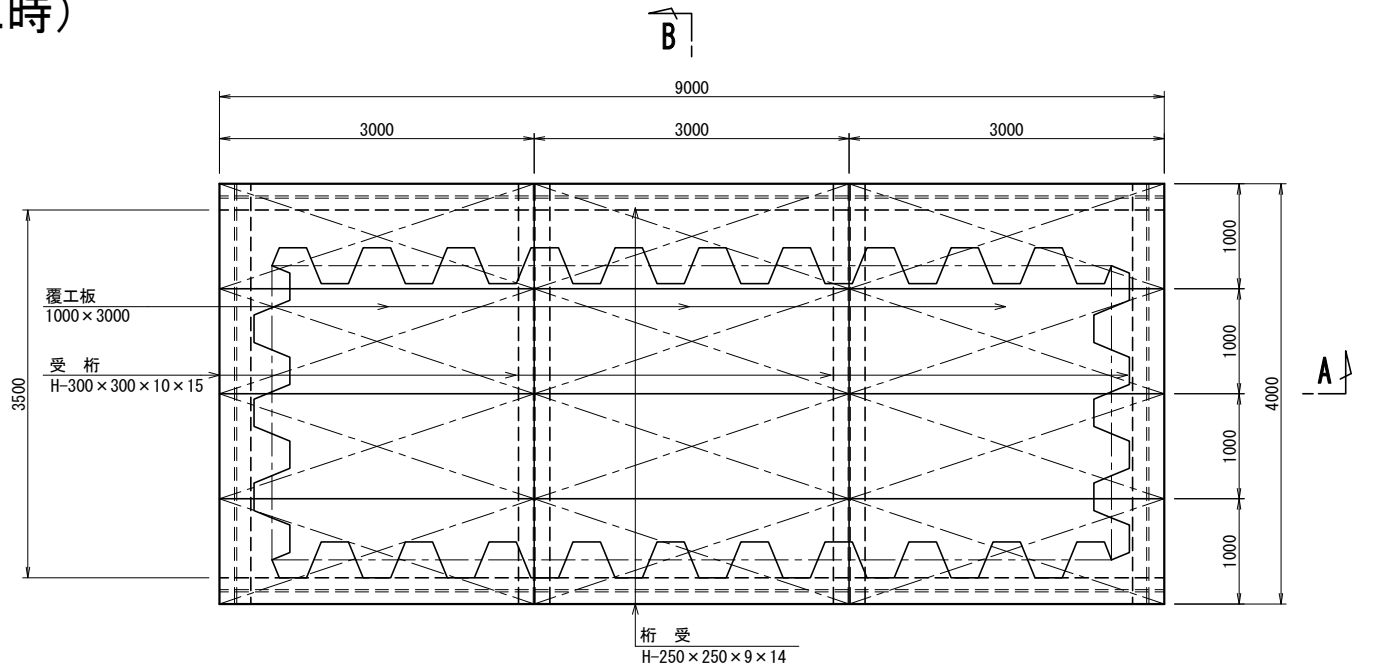
A - A 断面図



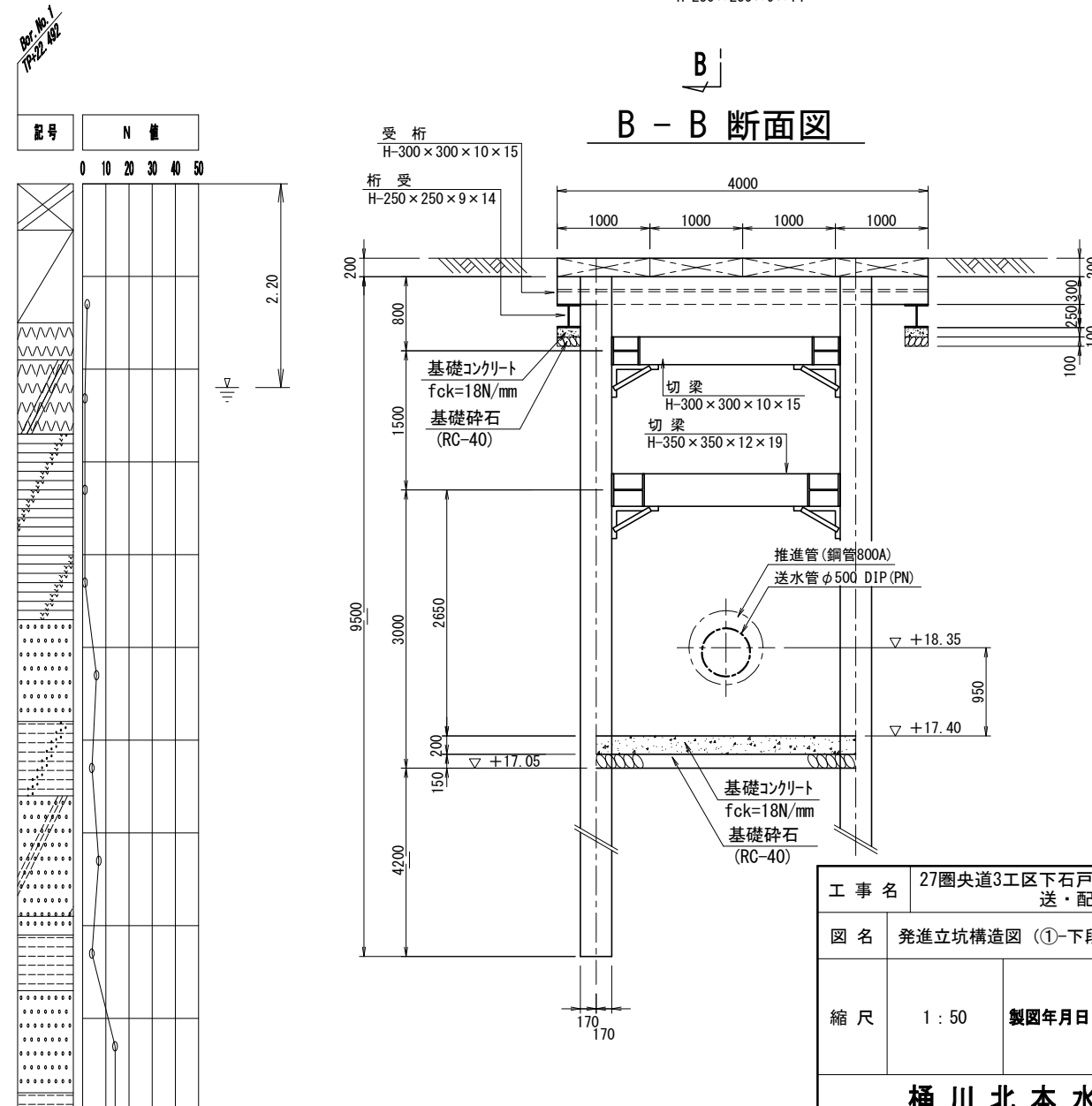
発進立坑構造図 S = 1:50

(①-下段施工時)

覆工平面図



B - B 断面図



工事名 27圏央道3工区下石戸上・二ツ家4丁目地内
送・配水管布設工事(委3060・配933)

図名 発進立坑構造図 (①-下段施工時) 設計番号

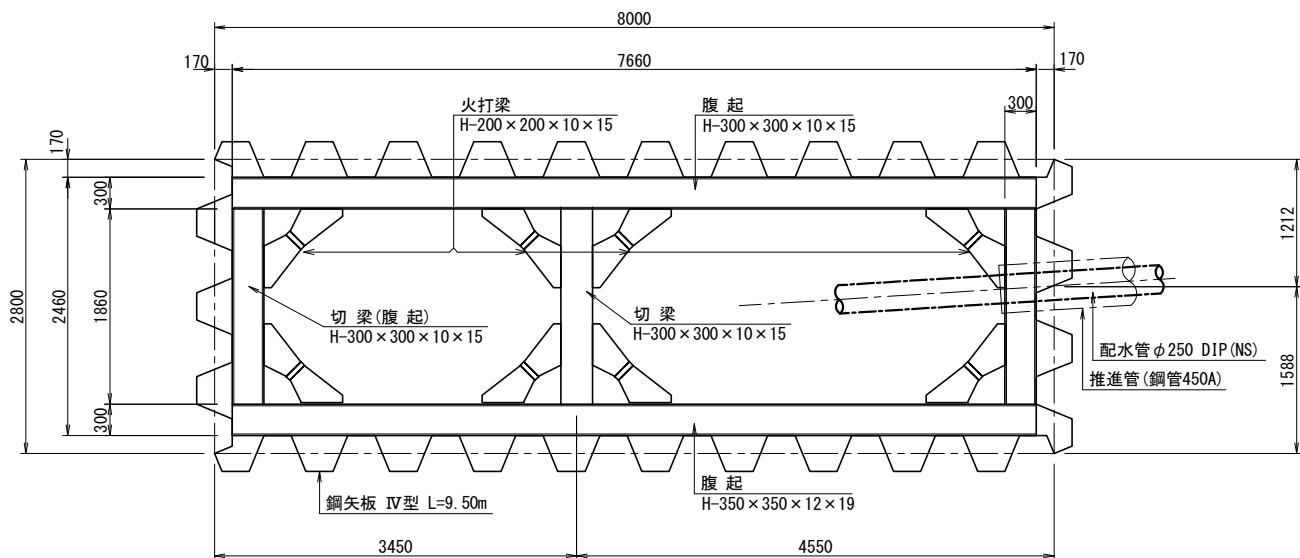
縮尺 1:50 製図年月日 図番 19/28

桶川北本水道企業団

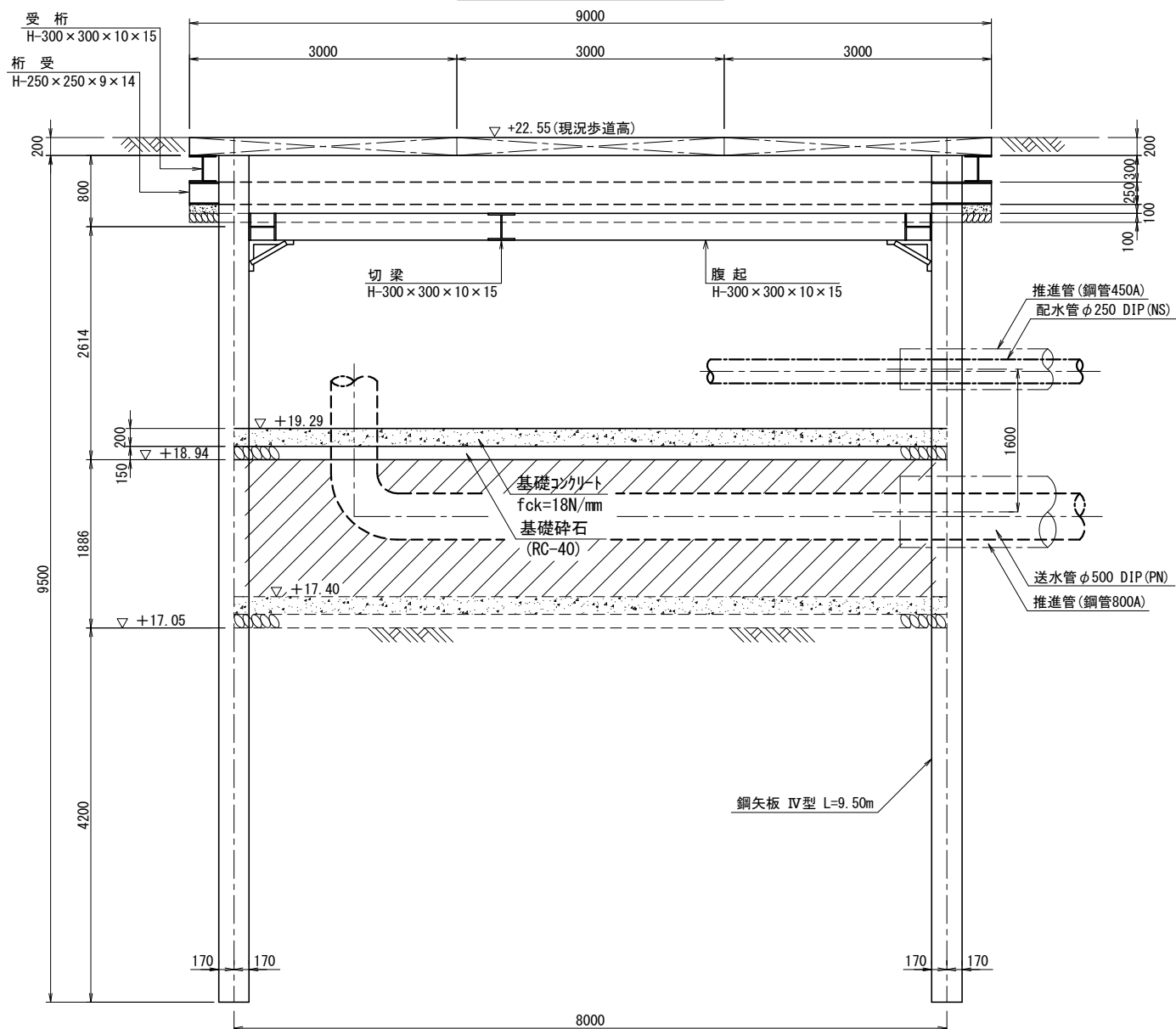
発進立坑構造図 S=1:50

(②-上段施工時)

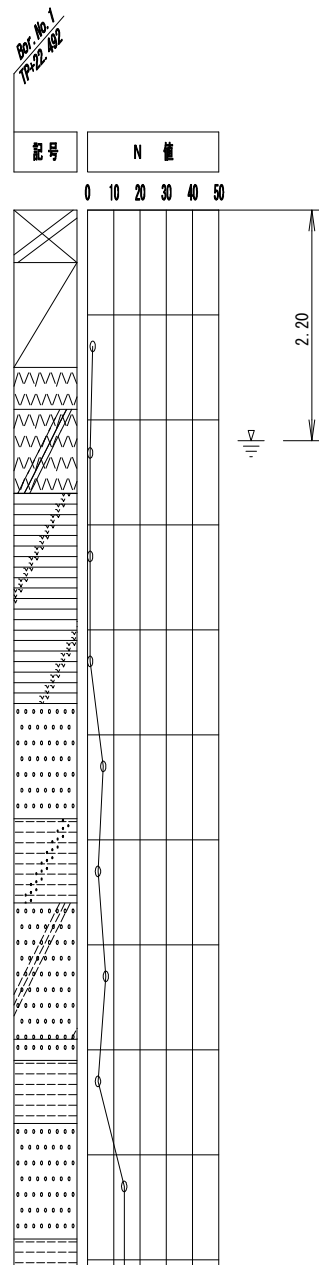
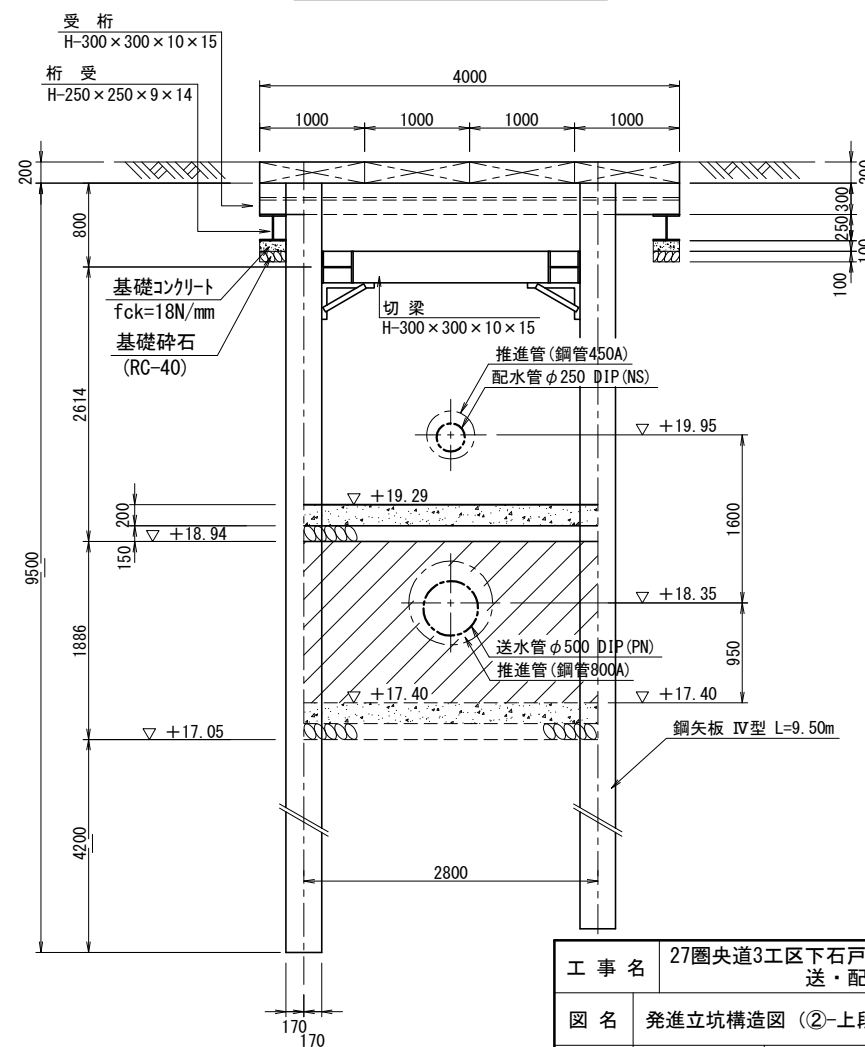
平面図



A-A 断面図



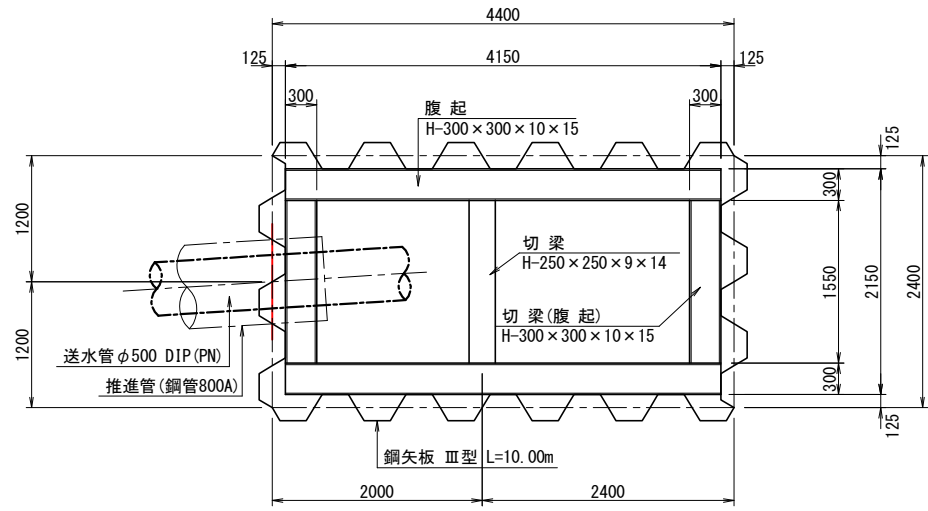
B-B 断面図



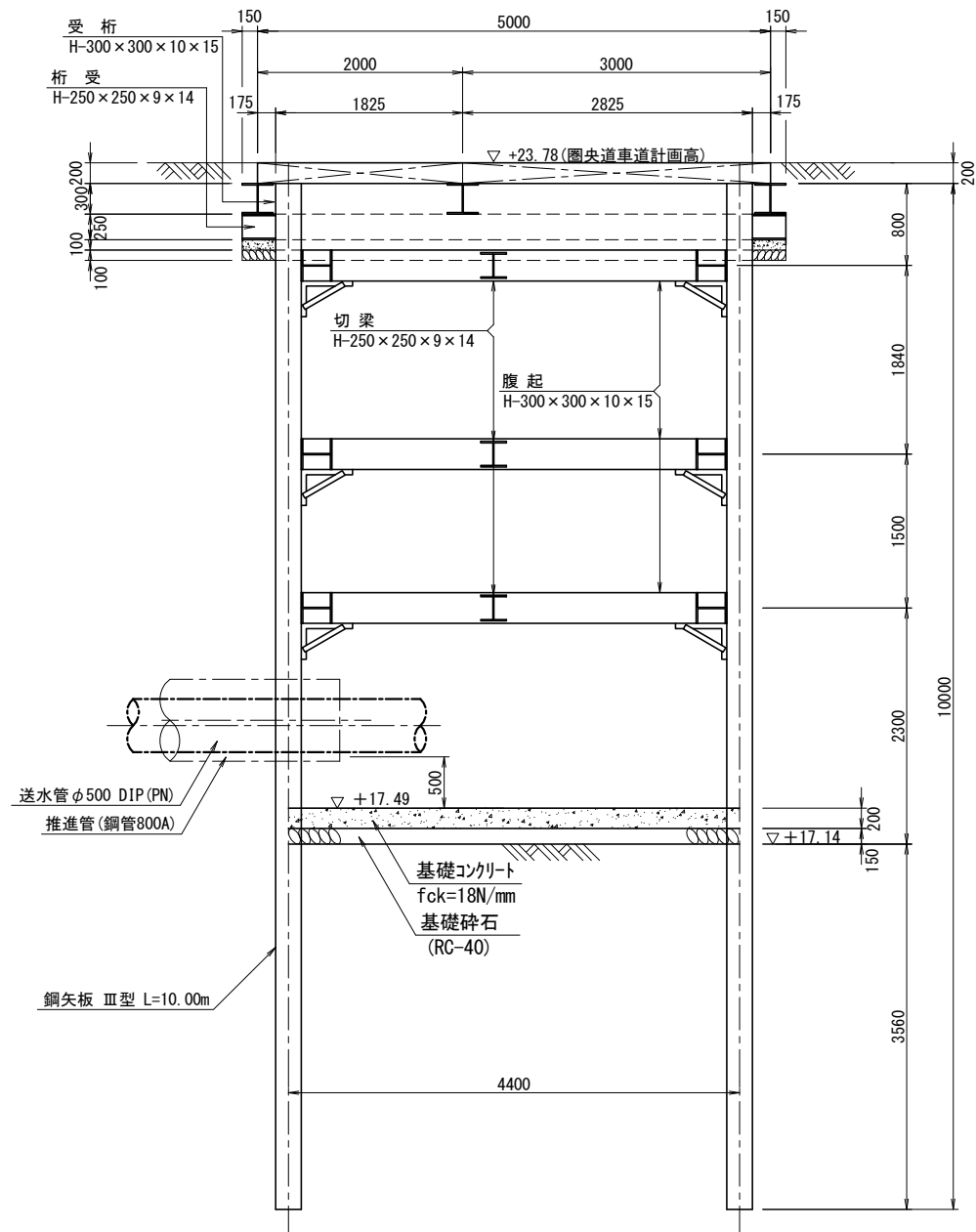
※. 覆工平面図は前図面と同じとする。

工事名	27圏央道3工区下石戸上・二ツ家4丁目地内 送・配水管布設工事(委3060・配933)		
図名	発進立坑構造図(②-上段施工時)	設計番号	
縮尺	1:50	製図年月日	図番 20/28
桶川北本水道企業団			

平面図



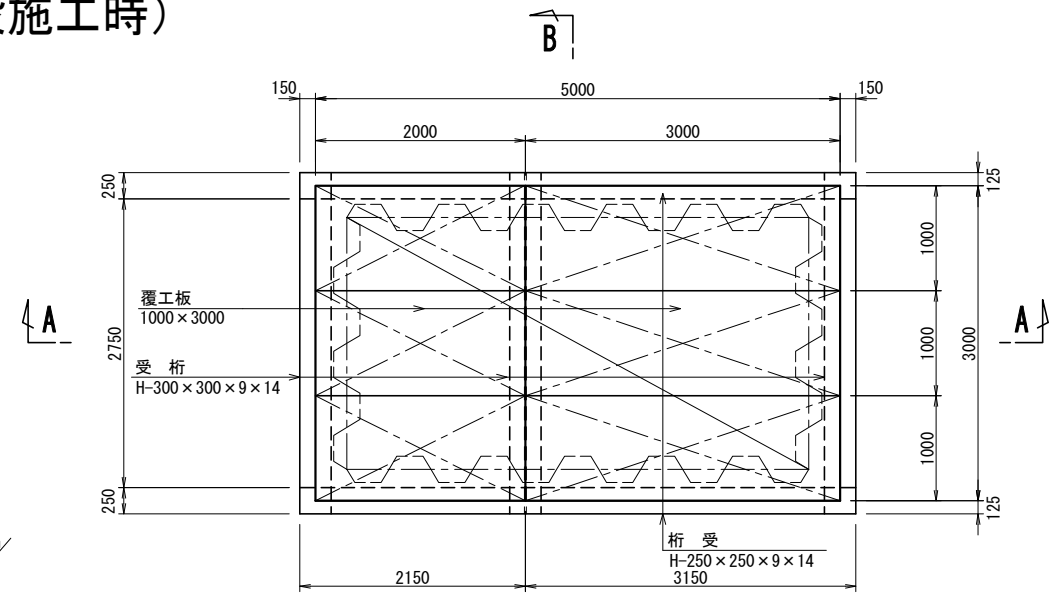
A - A 断面図



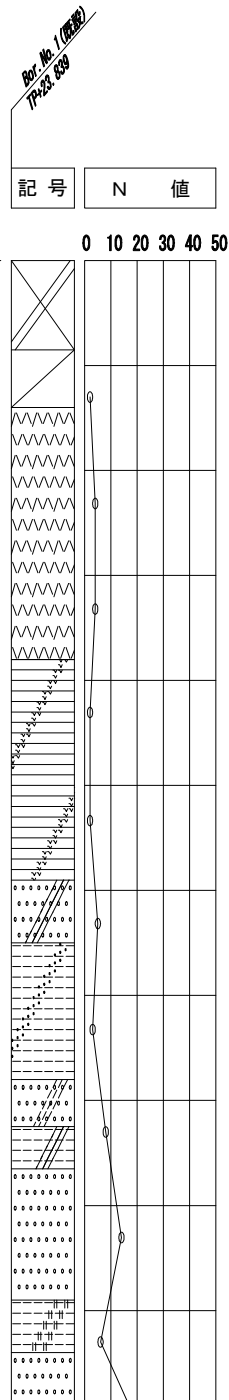
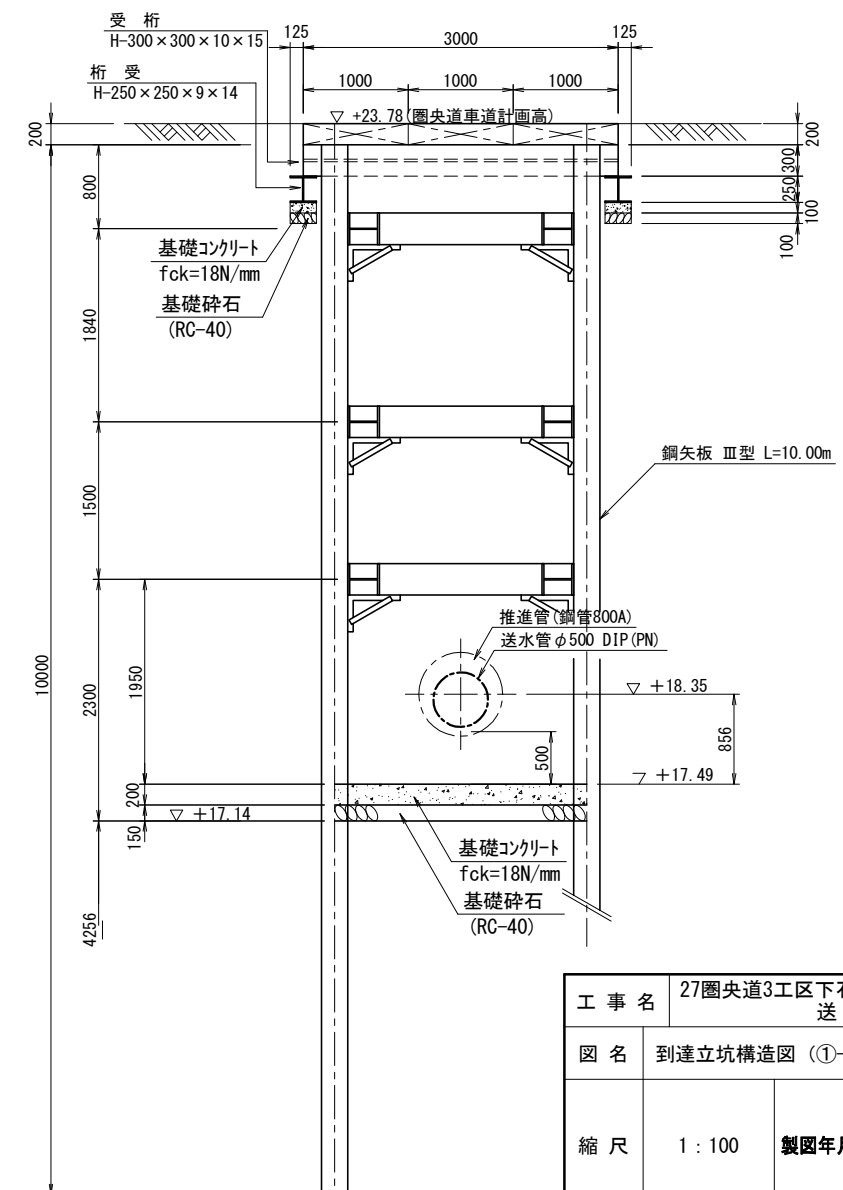
到達立坑構造図 S = 1:50

(①-下段施工時)

覆工平面図



B - B 断面図

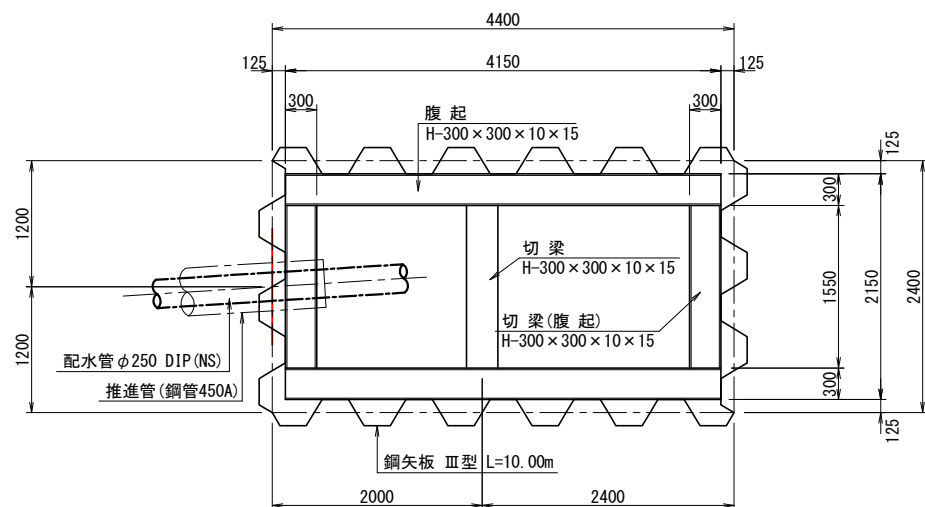


工事名	27圏央道3工区下石戸上・二ツ家4丁目地内 送・配水管布設工事(委3060・配933)		
図名	到達立坑構造図 (①-下段施工時)	設計番号	
縮尺	1:100	製図年月日	図番 21/28
桶川北本水道企業団			

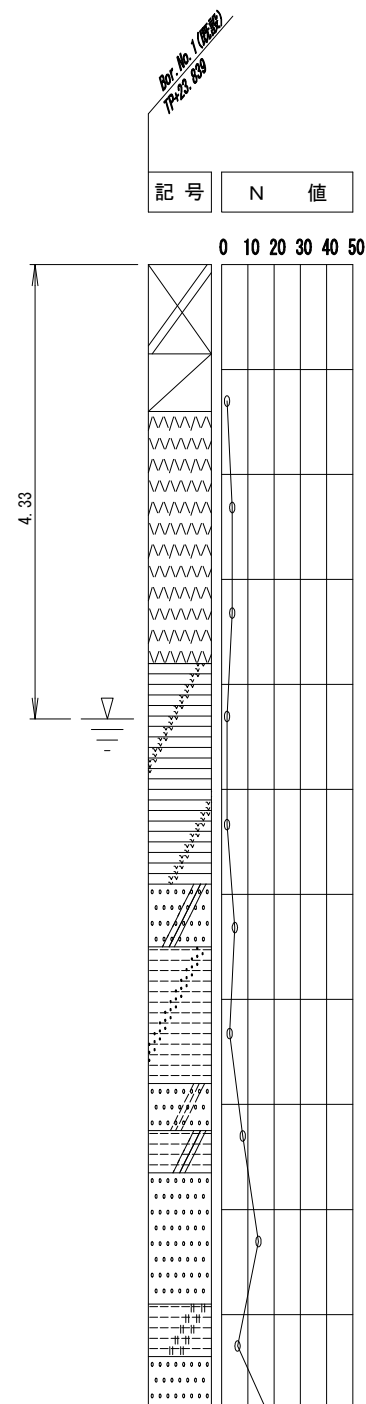
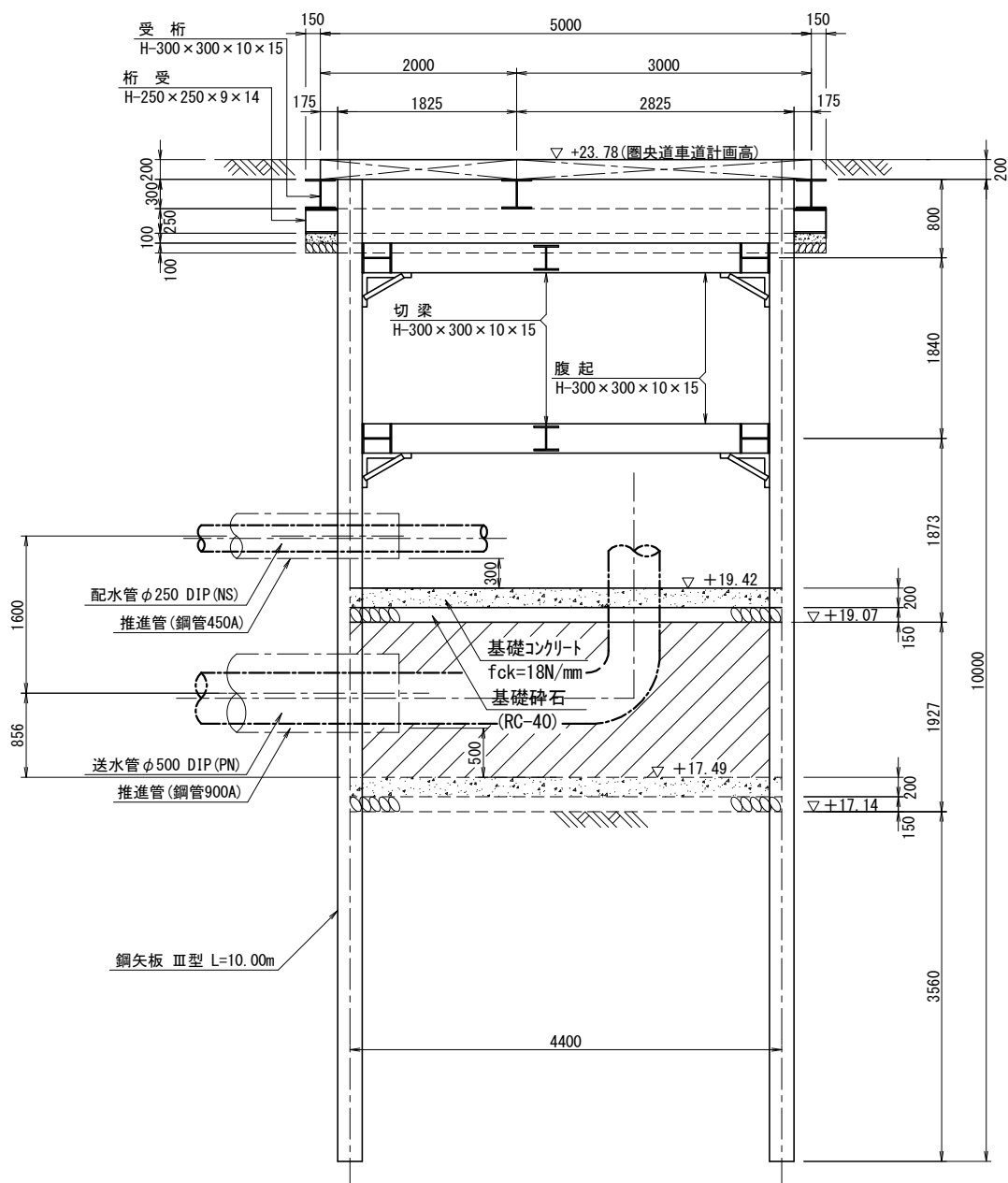
到達立坑構造図 S=1:50

(②-上段施工時)

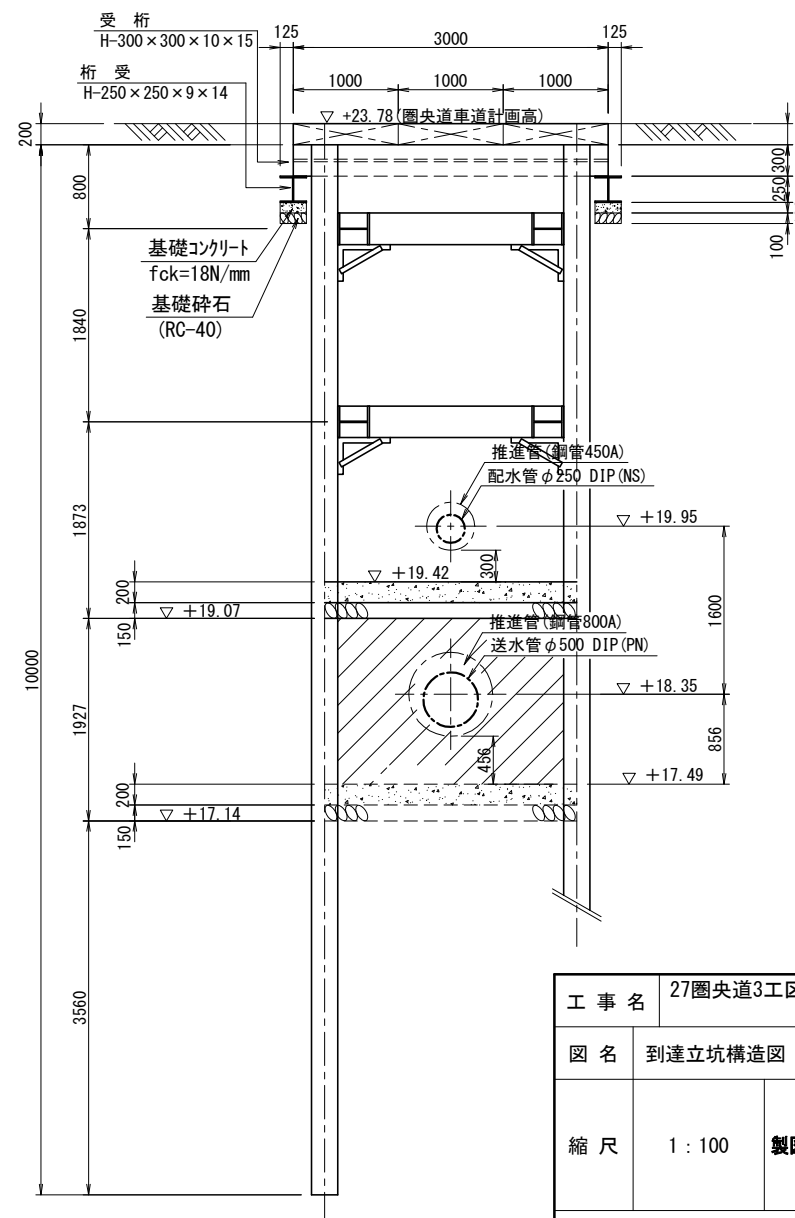
平面図



A-A 断面図



B-B 断面図

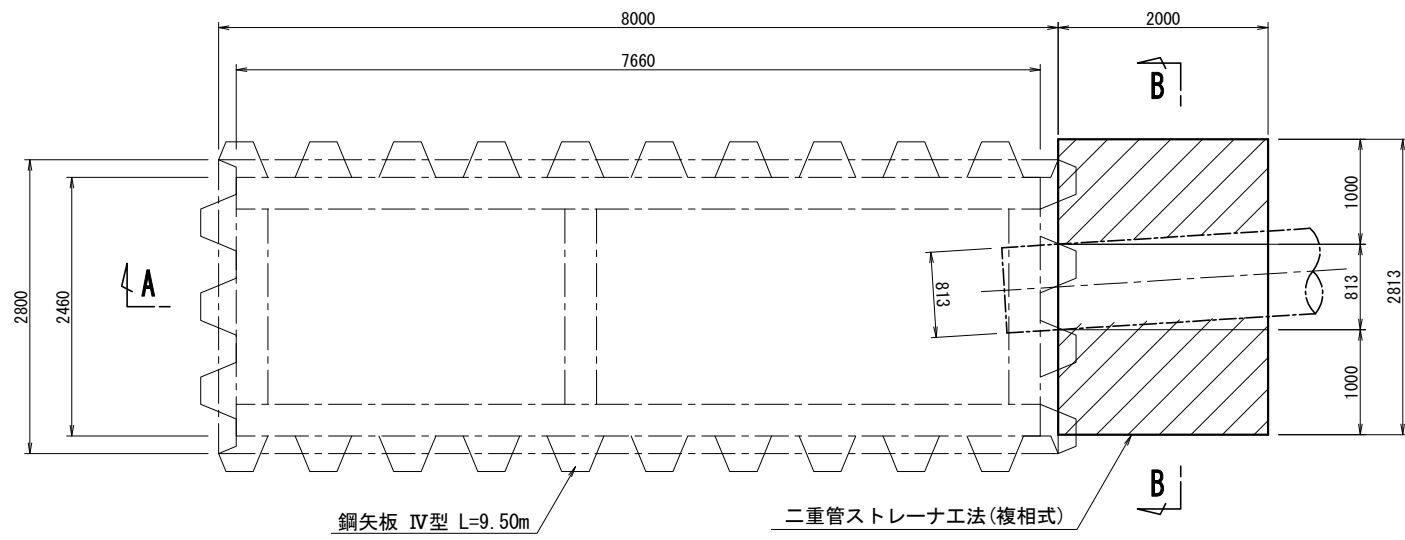


※ 覆工平面図は前図面と同じとする。

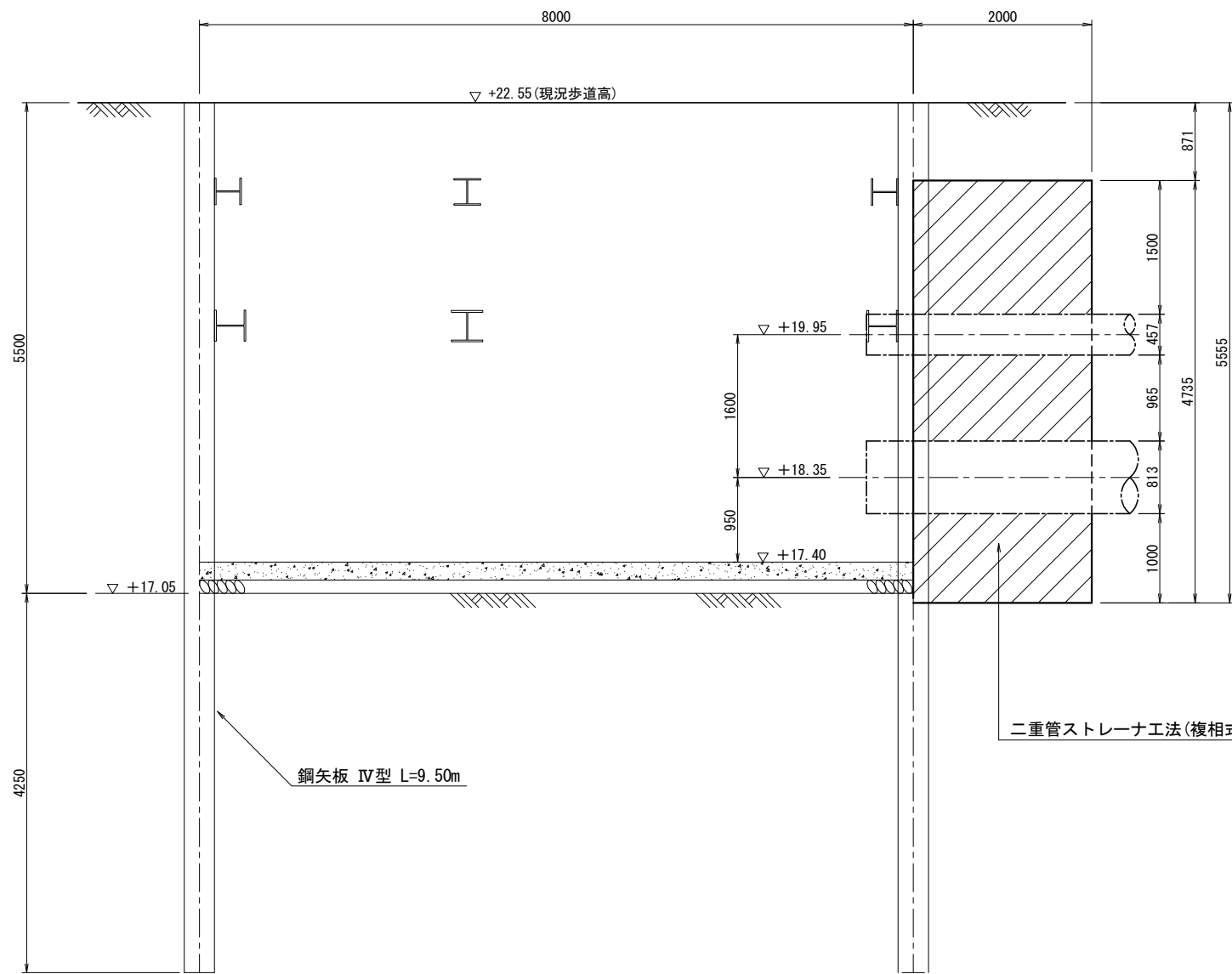
工事名	27圏央道3工区下石戸上・二ツ家4丁目地内 送・配水管布設工事(委3060・配933)		
図名	到達立坑構造図 (②-上段施工時)	設計番号	
縮尺	1:100	製図年月日	図番 22/28
桶川北本水道企業団			

平面図

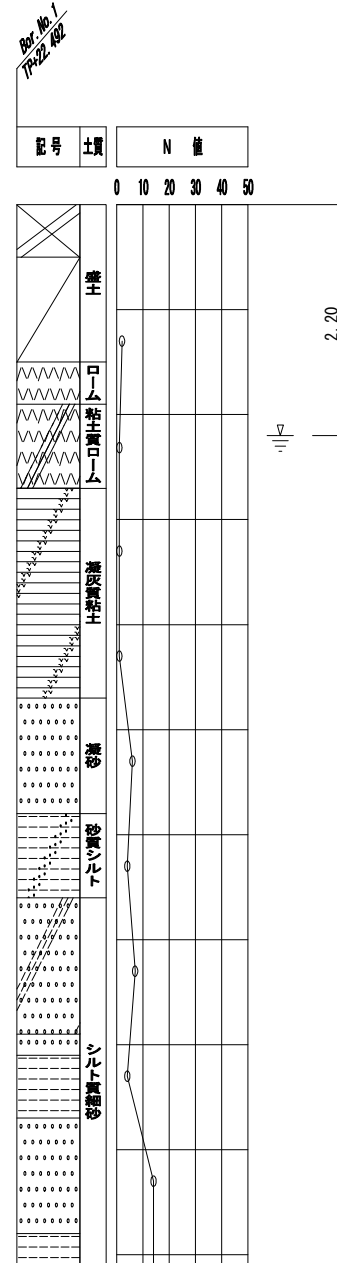
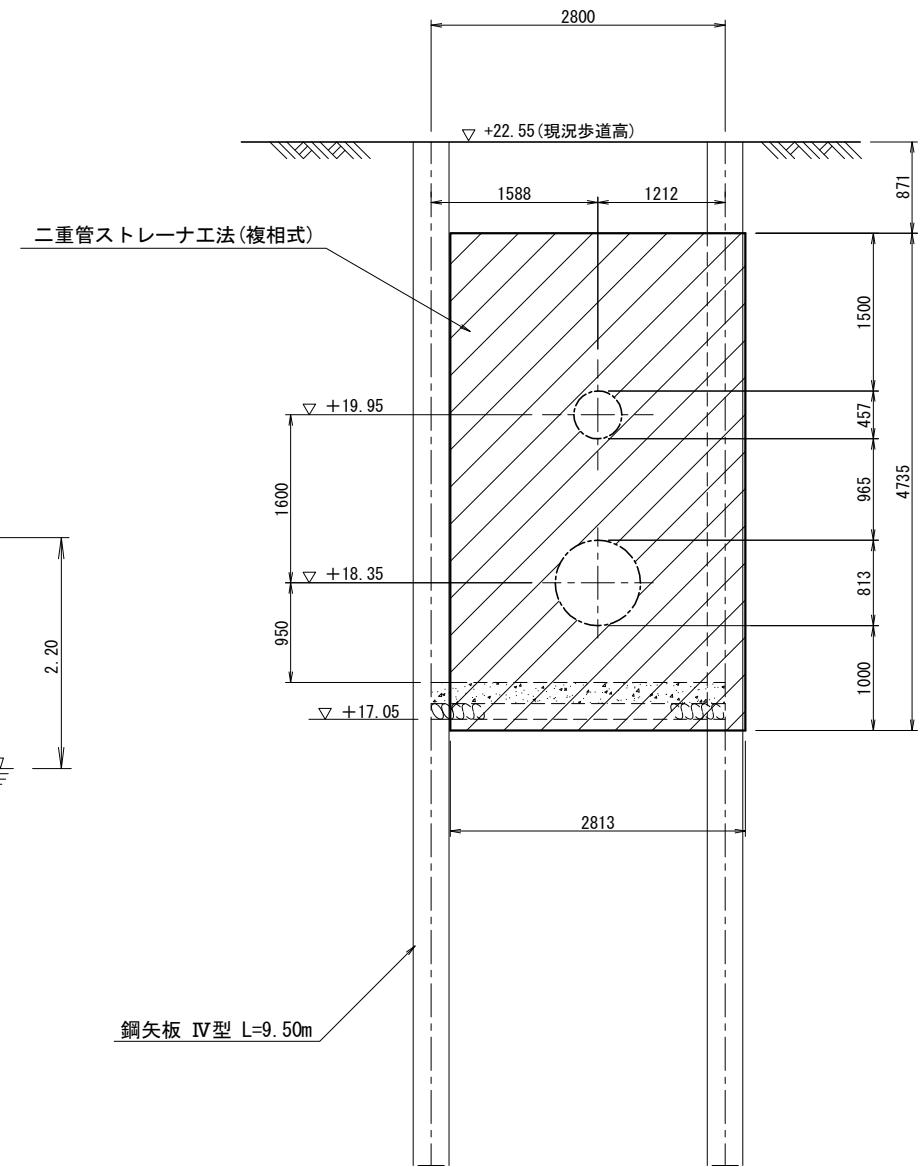
発進立坑地盤改良図 S=1:50



A - A 断面図

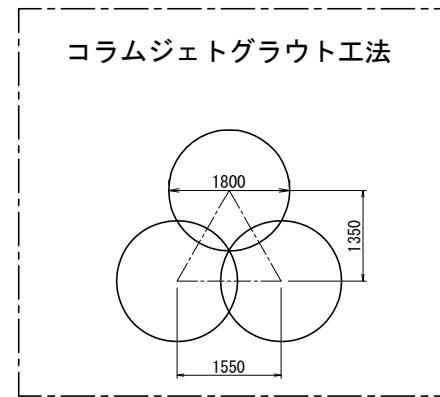
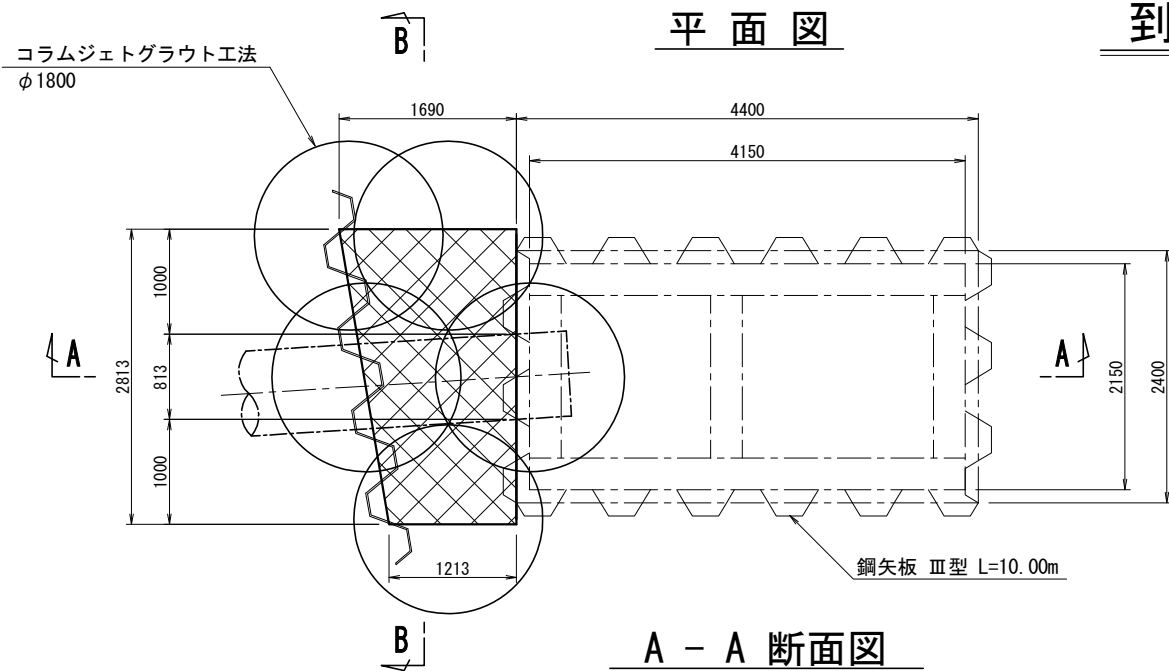


B - B 断面図

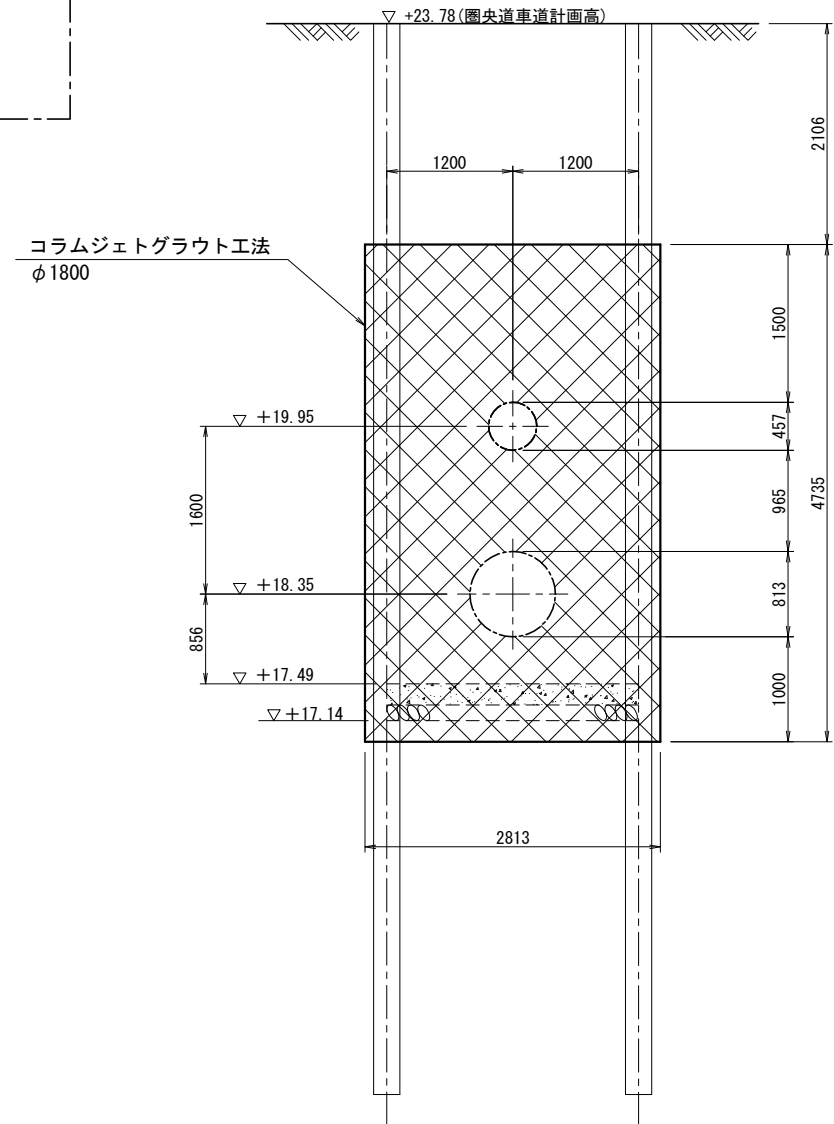


工事名	27圏央道3工区下石戸上・二ツ家4丁目地内 送・配水管布設工事 (委3060・配933)		
図名	発進立坑地盤改良図	設計番号	
縮尺	1:100	製図年月日	図番 23/28
桶川北本水道企業団			

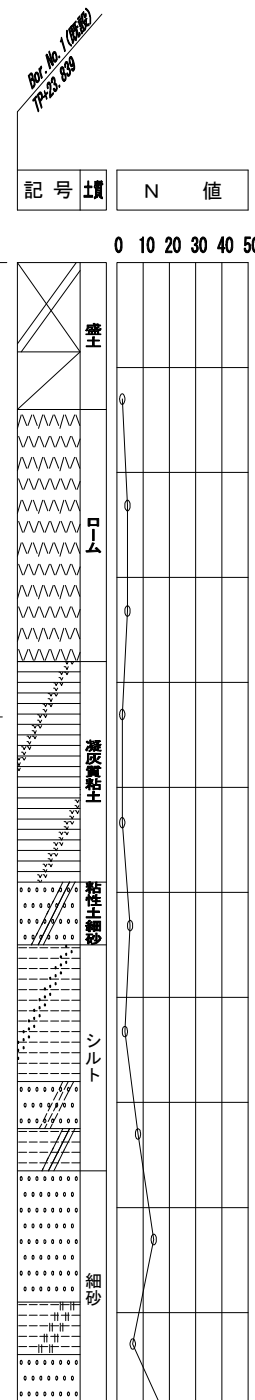
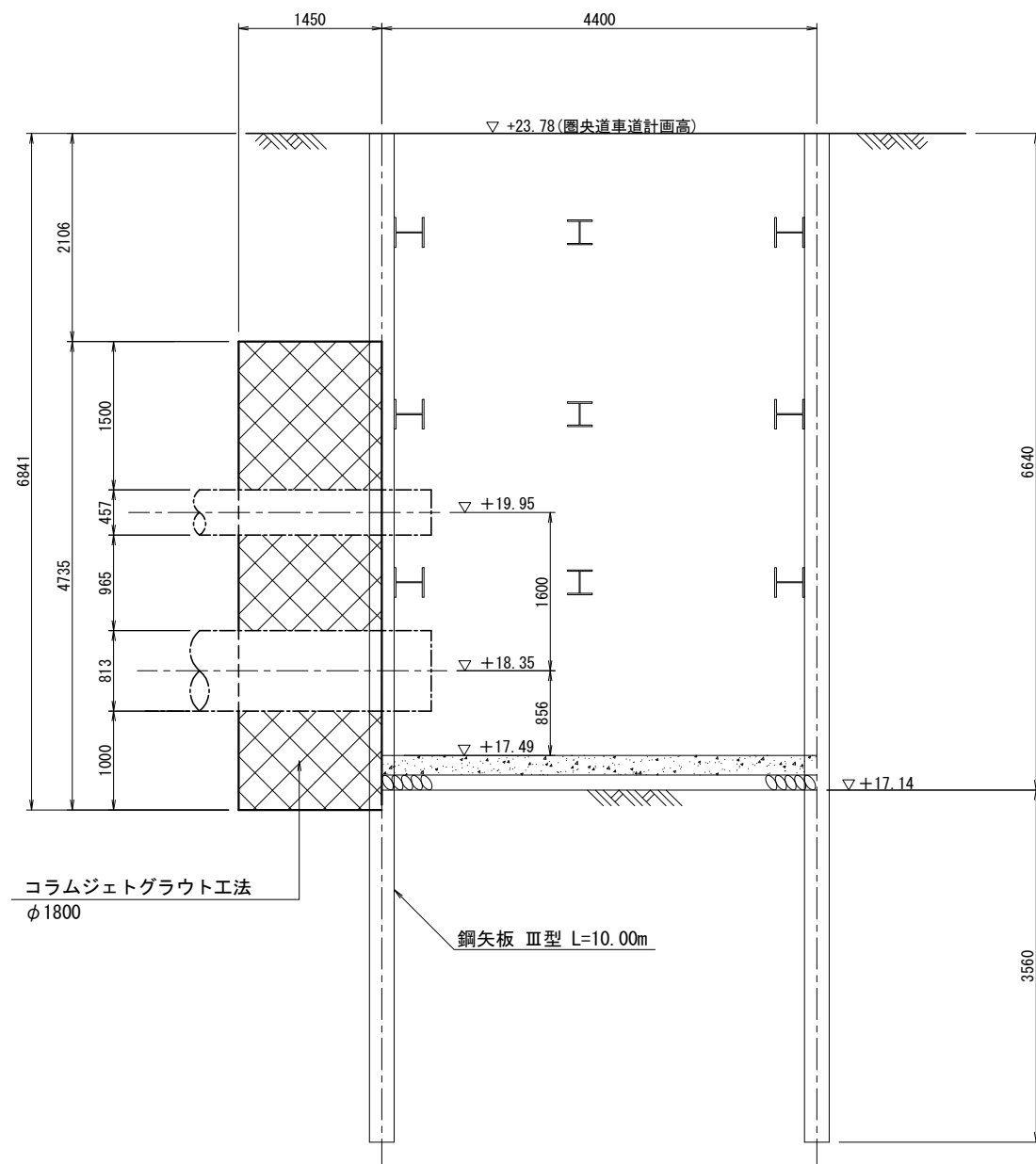
到達立坑地盤改良図 S=1:50



B - B 断面図



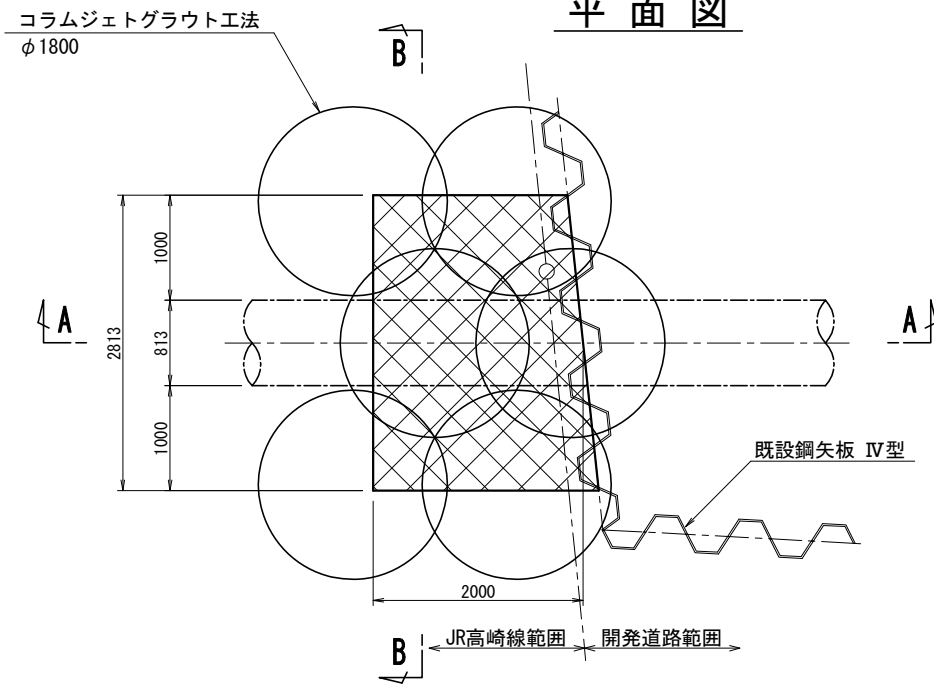
A - A 断面図



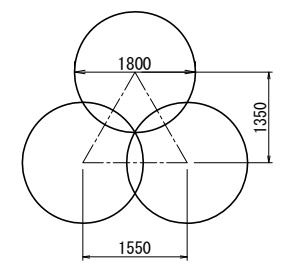
工事名	27圏央道3工区下石戸上・二ツ家4丁目地内 送・配水管布設工事 (委3060・配933)		
図名	到達立坑地盤改良図	設計番号	
縮尺	1:100	製図年月日	図番 24/28
桶川北本水道企業団			

JR管理地盤改良図 S=1:50

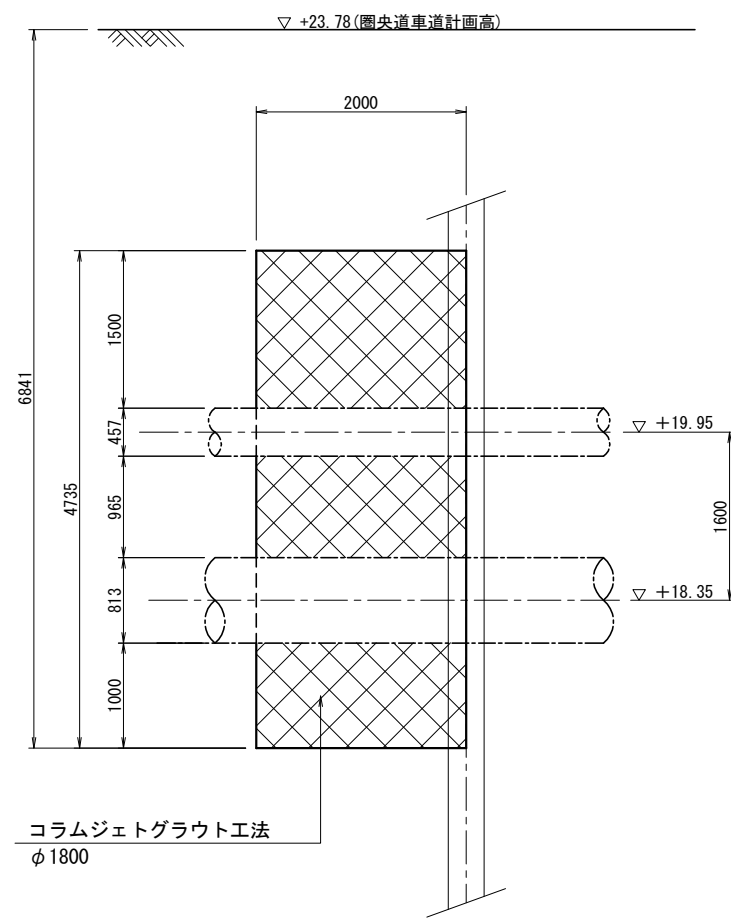
平面図



コラムジェットグラウト工法

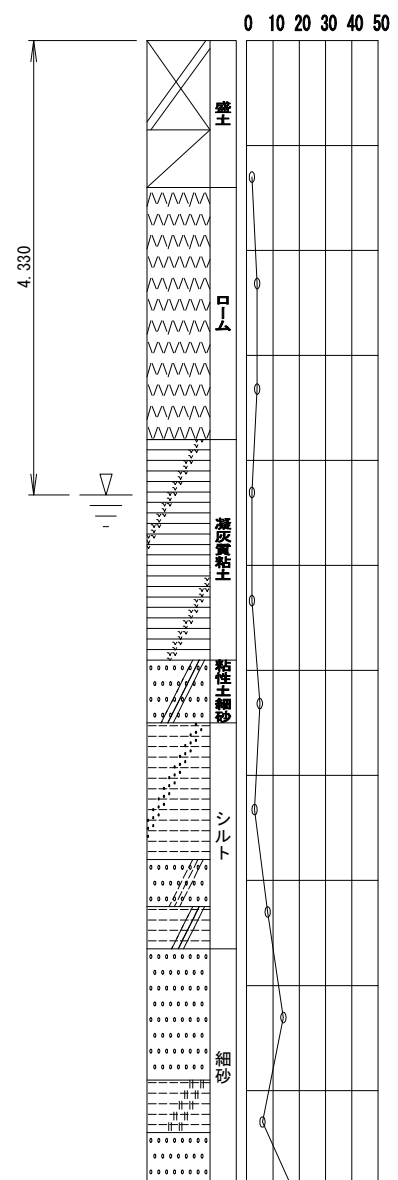


A - A 断面図

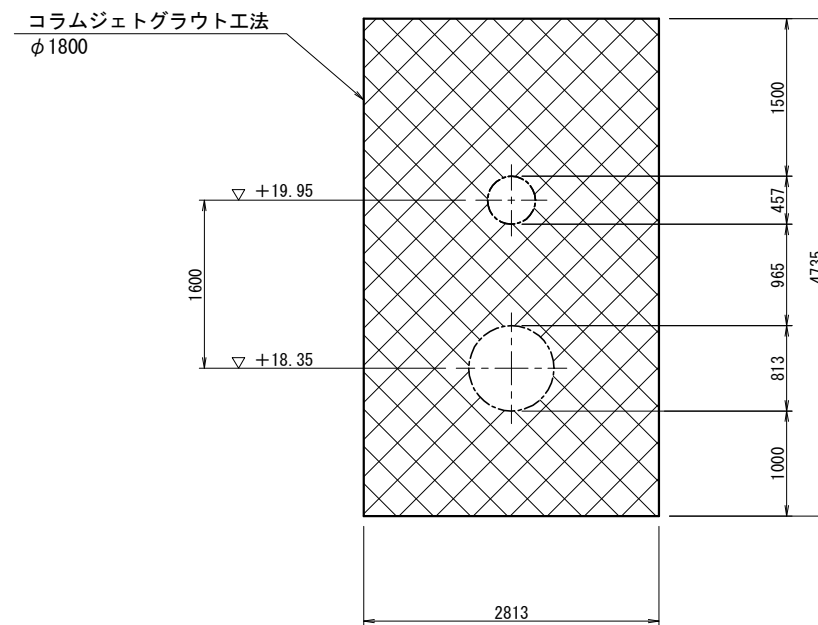


By No. / 原形
TP22.009

記号	填	N	値
0			
10			
20			
30			
40			
50			

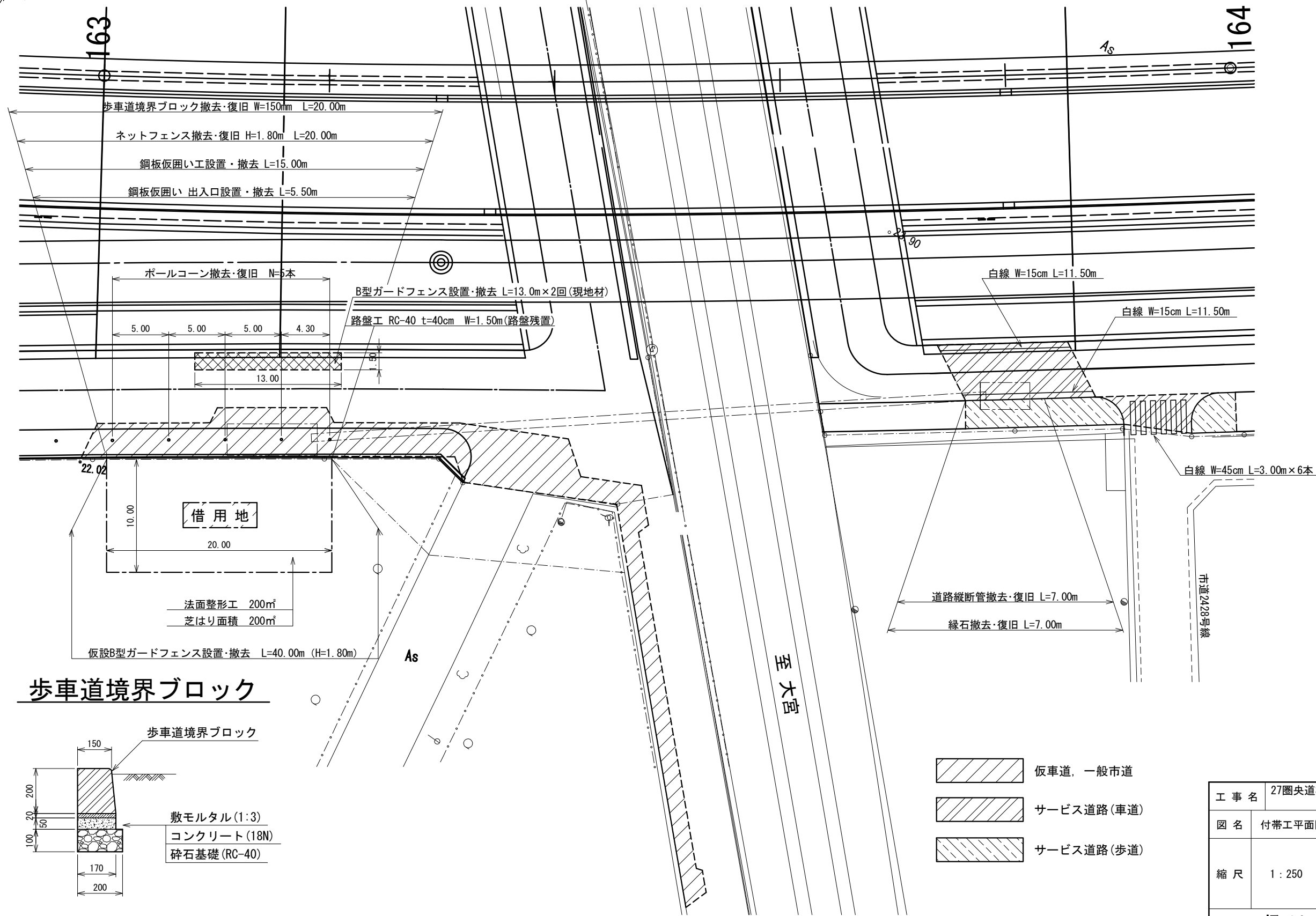
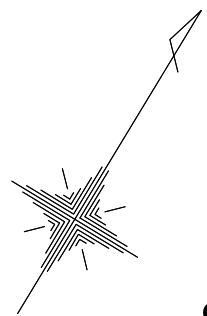


B - B 断面図

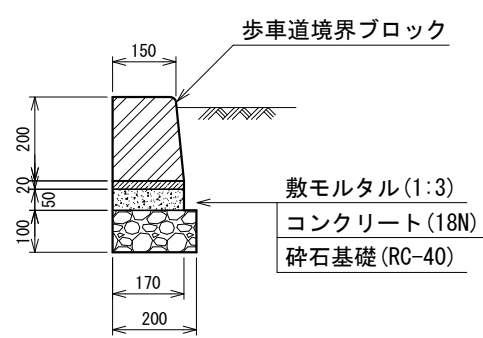


工事名	27圏央道3工区下石戸上・二ツ家4丁目地内 送・配水管布設工事(委3060・配933)		
図名	JR管理地盤改良図	設計番号	
縮尺	1:100	製図年月日	図番 25/28
桶川北本水道企業団			

付帯工平面図 S=1/250
(As復旧, 道路施設)



歩車道境界ブロック

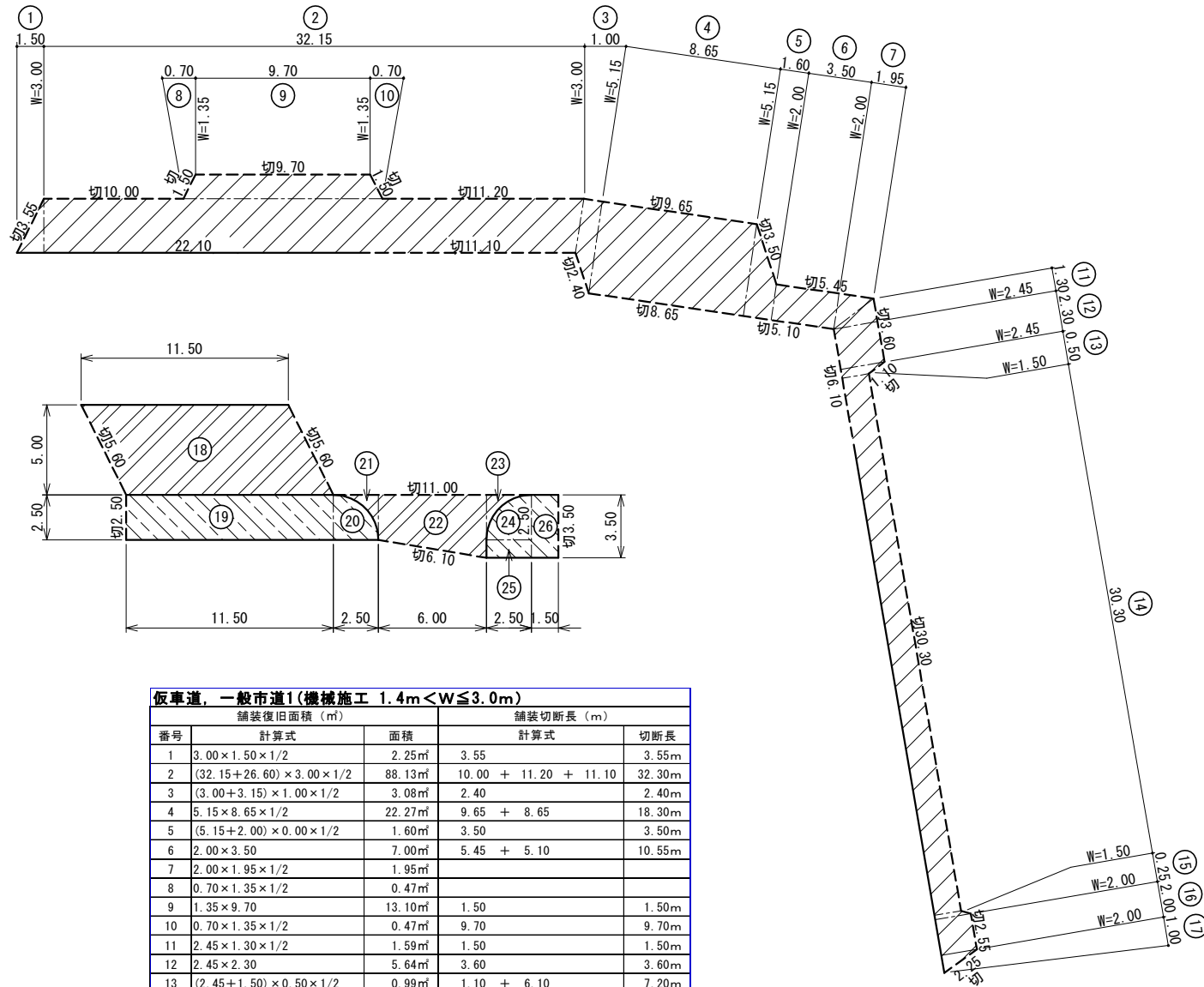


- 仮車道, 一般市道
- サービス道路(車道)
- サービス道路(歩道)

工事名	27圏央道3工区下石戸上・二ツ家4丁目地内 送・配水管布設工事(委3060・配933)		
図名	付帯工平面図(As復旧, 道路施設)	設計番号	
縮尺	1:250	製図年月日	図番 26/28

付帯工図(1)

舗装復旧面積



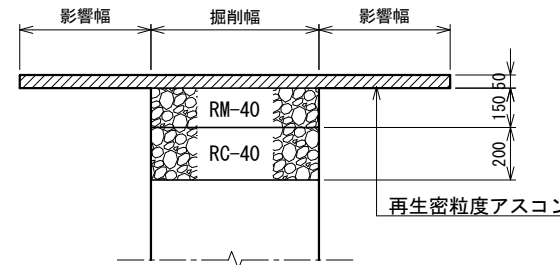
仮車道、一般市道(機械施工 1.4m < W ≤ 3.0m)				
舗装復旧面積 (m ²)		舗装切断長 (m)		
番号	計算式	面積	計算式	切断長
1	$3.00 \times 1.50 \times 1/2$	2.25m ²	3.55	3.55m
2	$(32.15 + 26.60) \times 3.00 \times 1/2$	88.13m ²	10.00 + 11.20 + 11.10	32.30m
3	$(3.00 + 3.15) \times 1.00 \times 1/2$	3.08m ²	2.40	2.40m
4	$5.15 \times 8.65 \times 1/2$	22.27m ²	9.65 + 8.65	18.30m
5	$(5.15 + 2.00) \times 0.00 \times 1/2$	1.60m ²	3.50	3.50m
6	2.00×3.50	7.00m ²	5.45 + 5.10	10.55m
7	$2.00 \times 1.95 \times 1/2$	1.95m ²		
8	$0.70 \times 1.35 \times 1/2$	0.47m ²		
9	1.35×9.70	13.10m ²	1.50	1.50m
10	$0.70 \times 1.35 \times 1/2$	0.47m ²	9.70	9.70m
11	$2.45 \times 1.30 \times 1/2$	1.59m ²	1.50	1.50m
12	2.45×2.30	5.64m ²	3.60	3.60m
13	$(2.45 + 1.50) \times 0.50 \times 1/2$	0.99m ²	1.10 + 6.10	7.20m
14	1.50×30.30	45.45m ²		
15	$(1.50 + 2.00) \times 0.25 \times 1/2$	0.44m ²		
16	2.00×2.00	4.00m ²	2.55	2.55m
17	$1.00 \times 2.00 \times 1/2$	1.00m ²	2.25	2.25m
計		199.43m ²		98.90m

サービス道路(車道)(人力施工)				
舗装復旧面積 (m ²)		舗装切断長 (m)		
番号	計算式	面積	計算式	切断長
18	11.50×5.00	57.50m ²	5.60 + 5.60	11.20m
21	※図面計測値	1.34m ²		
22	$(2.50 + 3.50) \times 6.00 \times 1/2$	18.00m ²	11.00 + 6.10	17.10m
23	※図面計測値	1.34m ²		
計		78.18m ²		28.30m

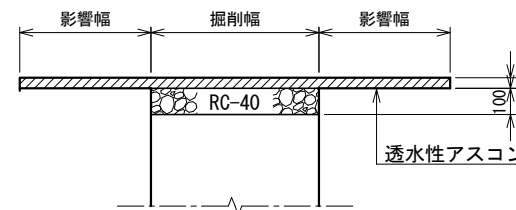
サービス道路(歩道)(人力施工)				
舗装復旧面積 (m ²)		舗装切断長 (m)		
番号	計算式	面積	計算式	切断長
19	2.50×11.50	28.75m ²	2.50	2.50m
20	※図面計測値	4.91m ²		
24	※図面計測値	4.91m ²		
25	1.00×2.50	2.50m ²		
26	1.50×3.50	5.25m ²	3.50	3.50m
計		46.32m ²		6.00m

舗装復旧図

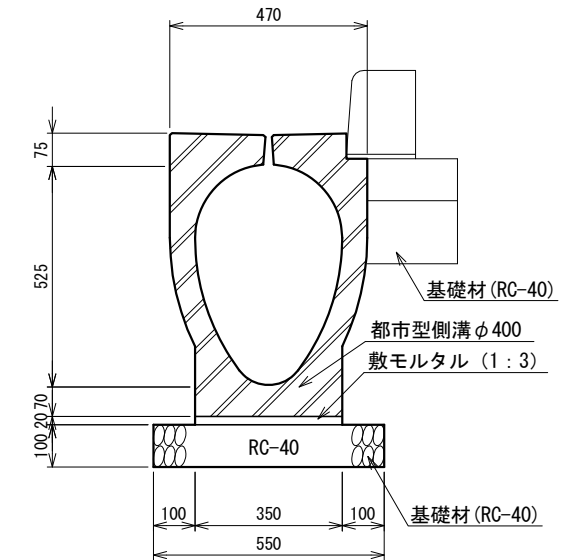
仮車道、一般市道 サービス道路(車道)



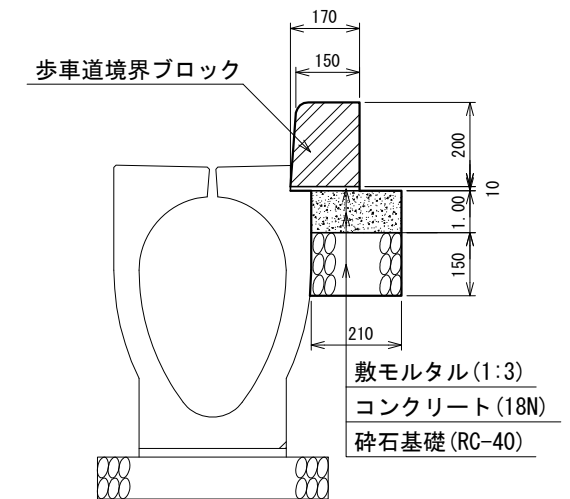
サービス道路(歩道)



縦断管(C)



縁石



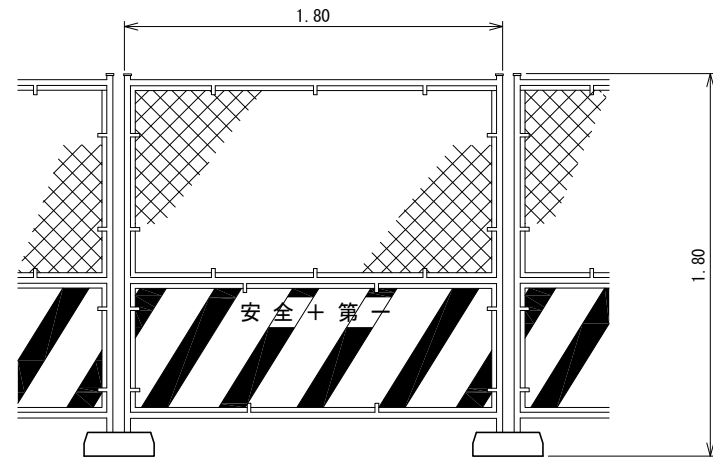
工事名	27圏央道3工区下石戸上・二ツ家4丁目地内 送・配水管布設工事(委3060・配933)		
図名	付帯工図(1)	設計番号	
縮尺	1:250	製図年月日	図番 27/28

桶川北本水道企業団

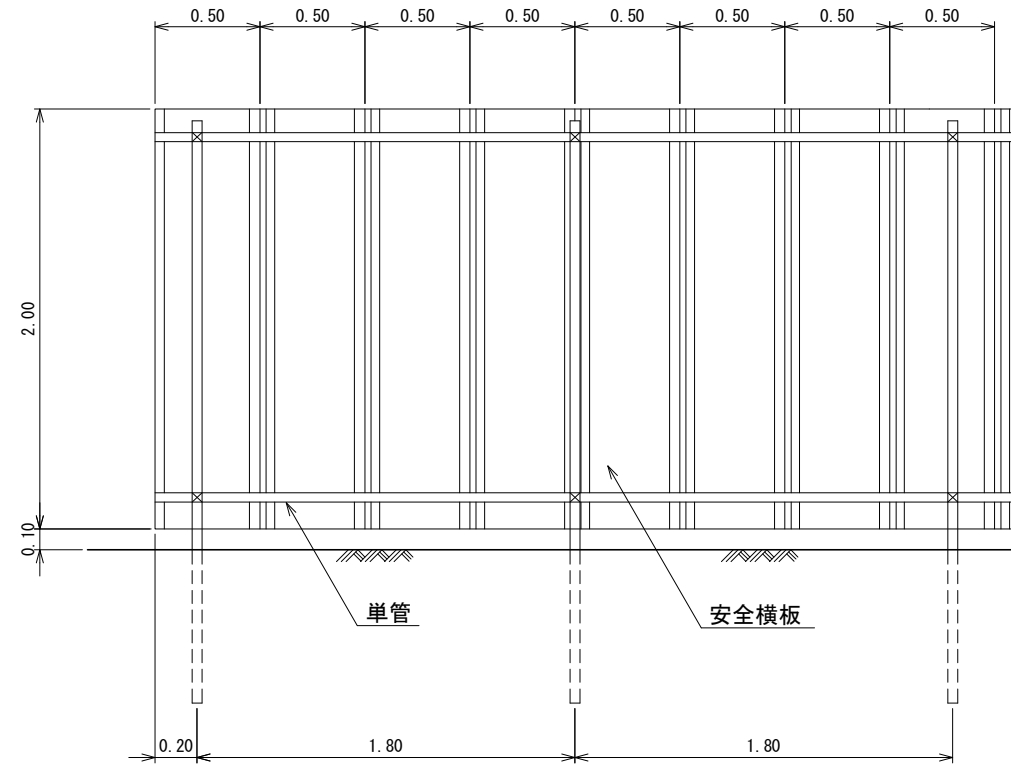
付帯工図(2)

仮設鋼板仮囲い (参考図)

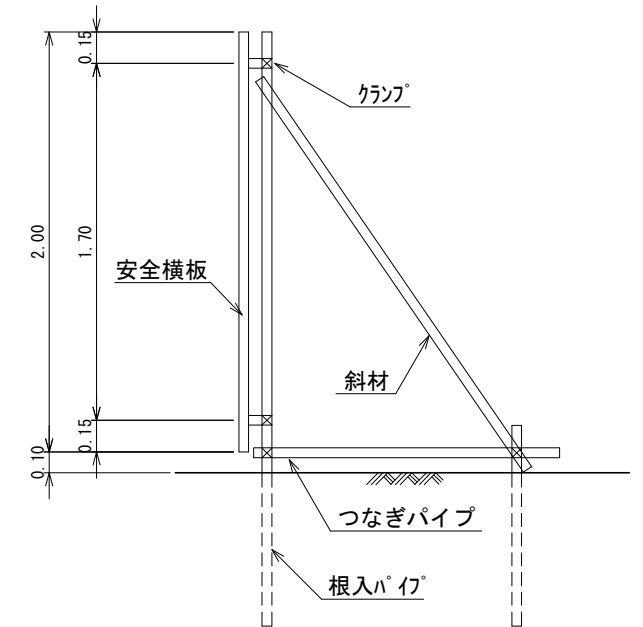
仮設ガードフェンス (参考図)



正面図

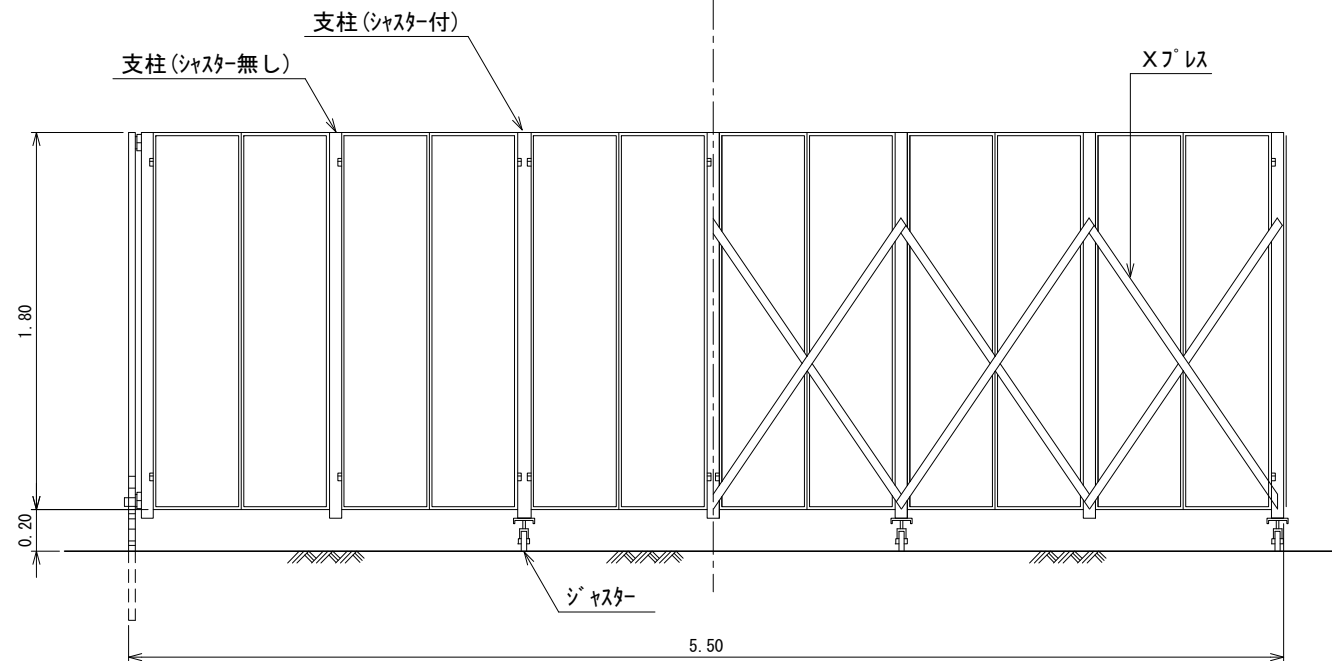


側面図

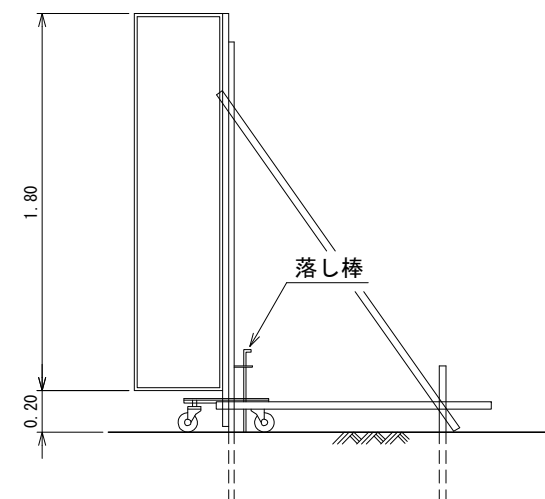


鋼板仮囲い 出入口 (参考図)

正面図 背面図



側面図



工事名	27圏央道3工区下石戸上・二ツ家4丁目地内 送・配水管布設工事(委3060・配933)		
図名	付帯工図(2)	設計番号	
縮尺	1:250	製図年月日	図番 28 / 28
桶川北本水道企業団			